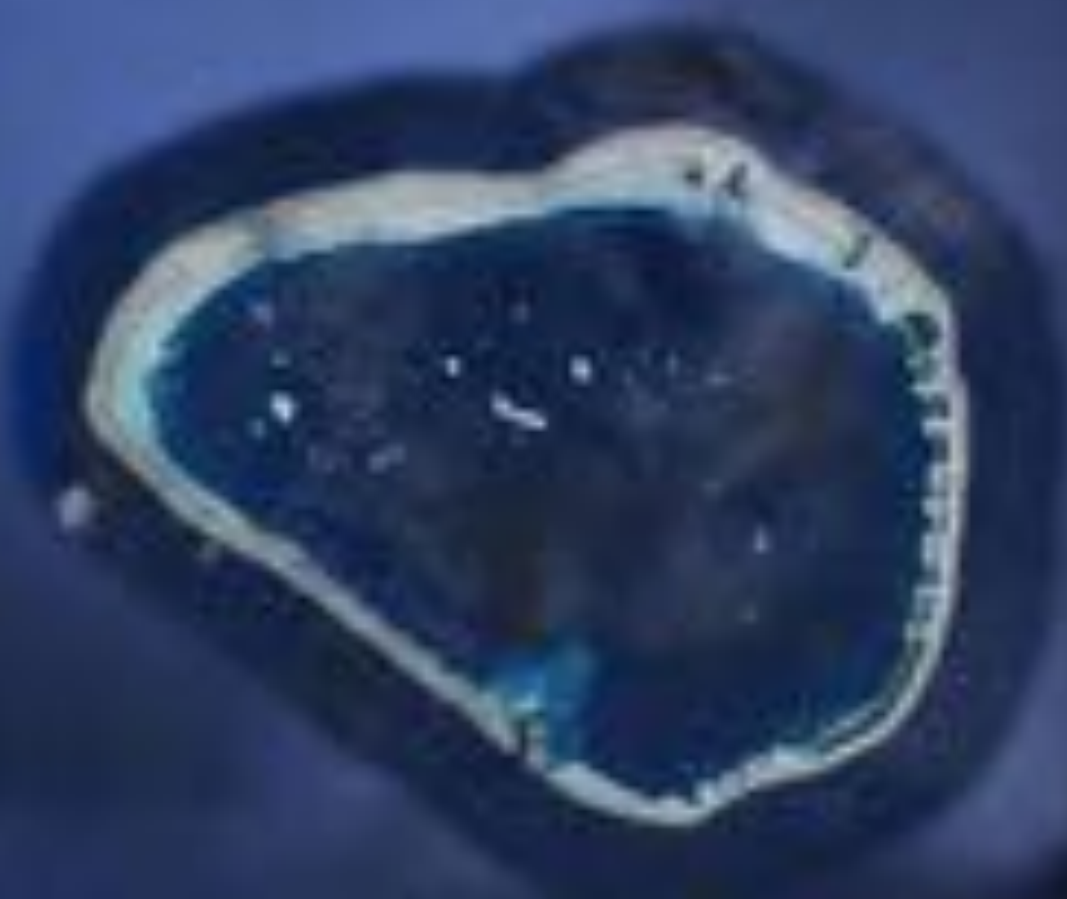


# *Pohnpei Studies Reader* **Kapingamarangi History**



**Pohnpei State Department of Education**

## **Preface**

This reader was developed as the first series of the Pohnpei State Department of Education's "Pohnpei Studies Reader" series in collaboration with NGO Pasifika Renaissance to enable Kapingamarangi students to learn their history as part of the Pohnpei Studies curriculum. The production of this reader was funded by UNESCO's Participation Programme, which was administered by the FSM Office of National Archives, Historic Preservation, and Culture.

We would like to thank Messrs. Mike Borong and Berely Mack for their translation, Dr. Josh Levy for preparing an English draft, Ms. Nono Toyoda for graphic work, Mr. Garry Scott LLB (Hons.) for proofreading, and Bernice Pauahi Bishop Museum for permitting us to use some contents from Emory (1965) in this reader.

## **References**

- Carson, Mike T., 2014. *First Settlement of Remote Oceania: Earliest Sites in the Mariana Islands*. Springer: New York.
- Eilers, Anneliese, 1934. *Inseln um Ponape*. In Georg Thilenius (ed.), *Ergebnisse der Sudsee Expedition 1908-1910*, 2, B, 8. Hamburg: Friederichsen, De Gruyter.
- Elbert, Samuel H., 1948. *Grammar and Comparative Study of the Languages of Kapingamarangi: Texts, and Word Lists*. Washington: Viking Fund.
- Emory, Kenneth P., 1965. *Kapingamarangi: Social and Religious Life of a Polynesian Atoll*. Bernice P. Bishop Museum Bulletin 228. Honolulu: Bishop Museum.

## Table of Contents

1. DI TAAMADA O NIA DAANGADA O KAPINGAMARANGI	1
1.1. Ne dau mai nia daangada di matakitaki gi lodo o Pacific.....	1
1.2. Ne dau mai nia daangada di lua holongo gi lodo o Pacific.....	2
2. DI KAI O UTAMATUA.....	6
3. NIA ARIKI MO NIA TANGADA E PUTU DI HENUA .....	13
3.1. Madawaawa .....	13
3.2. Di waawa o nia Ariki.....	14
3.3. Di waawa o Tangada e Putu Dana Henua.....	16
4. DI HAGATAU O NIA ARIKI.....	17
5. NIA BUAKAI O NIA ARIKI .....	20
5.1. Hahui mo Heweiki.....	21
5.2. Hoira gu noho gidi lohongo o Inatua.....	21
5.3. Meteitep e hiihai bolo koai e hai di Ariki .....	22
5.4. Di waawa o di Ariki mai Takau gi Tahalangi.....	22
6. DI HAGATAU O NIA DANGADA PUTU DI HENUA.....	24
7. IMUA DI LONGO HUMALIA .....	35
8. IMUA DI GAU MAI DAI NE DAU MAI .....	29
8.1. Di dau mai tahi daane dono ingoo go Tongohiti.....	30
8.2. Digau Wareai ne dau mai ilodo nia ngadau alaa hoohoo gidi ngadau 1800.....	30
8.3. Di madagoaa nedau mai Tagahailodo Kiribati.....	32
8.4. Digau Moduroo ne dau mai ilodo nia ngadau alaa hoohoo gidi ngadau 1870.....	33
9. MADAGOAA NE KILAAGA NIA MEE IMUA.....	35
9.2. Di wakapaali ne ulu aga gi lodo di agau Kapingamarangi .....	40
9.3. Di madagoaa digau Spein: adu gi 1899 .....	42
9.4. Di madagoaa digau Tiamani: 1899-1914.....	43
9.5. Di madagoaa digau Sapaan: 1914-1945 .....	48
9.6. Taamada di madagoaa digau Baalangi .....	51
Image Credits .....	52

# **1. DI TAAMADA O NIA DAANGADA O KAPINGAMARANGI**

## **1.1. Ne dau mai nia daangada di matakitaki gi lodo o Pacific**

Nia mee digaula ne halahala gi lodo di gelegele (*archaeology*<sup>1</sup>), mo nia mee alaa ne halahala mai ilodo nia helekai (*linguistics*<sup>2</sup>), mo nia *DNA study*<sup>3</sup> alaa guu haga modongoohia bolo nia daangada ne llomoi Southeast Asia gi lodo di nia henua o di tai o Pacific. Di nadau ala mai Asia gi Pacific ilodo nia ngadau dahi dahi hunu dangada ne llomoi nomua, hunu dangada ne llomoi nomuli. Nia hagabulinga dangada dahi lua alaa gu gidee ne llomoi e haigeegee nadau anghai, nadau helekai, mo nadau huaidina.

Digau alaa ne llomoi nomua ne daamada mai Southeast Asia Asia gi Australia, gi New Guinea ilodo nia ngadau 50,000 ne too gidaha. Di madagoaa delaa di madagoaa loo namua delaa e hagaingoo bolo di madagoaa nogo aisi (*ice age*) henuailala nogo mada magalillili idimaa dolomenei gei di tai nogo bagu idimaa nogo logo nia aisi. Di wae henua o Malaysia mo Indonesia nogo buni di henua e dahi nogo tale gi Asia delaa nogo haga ingoo bolo Sunda. Nia henua go New Guinea mo Australia nogo buni di goaa e dahi nogo gahi bolo Sahul. Digaula digi hai nadau mapu ai bolo gaa hula i hongo di moana palaha delaa hua e deledede mehanga nia henua hagalligi mehanga Sunda mo Sahul ilodo nadau dama waka lligi. Nia daangada di madagoaa delaa guu hula gi nia wae henua i Solomon mala digi hula gi mogoaa. Nia daangada nogo hula hula hai dapuae, dogi nadau hagadili mo e haangai nadau manu hongo henua e hai di

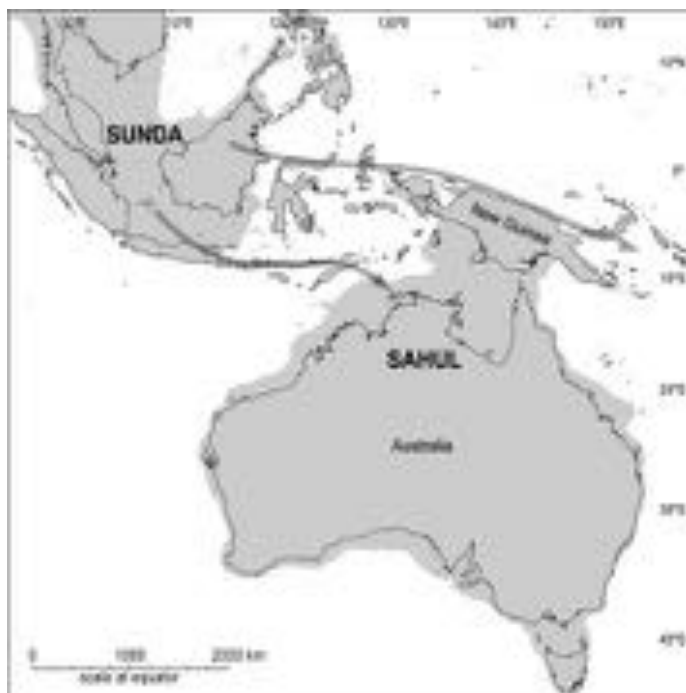
---

<sup>1</sup> *Archaeology* laa di momee e geli gi lodo di gelegele e halahala nia mee be nia iwi dangada be nia goloo nia daangada nogo hai hegau ginaadou imua.

<sup>2</sup> *Linguistics* laa di momee e hagamaumau nia helekai. E hagatautau nia helekai namua gi nia helekai dolomenei, gi modongoohia be nia haigeegee nia maa mai ilodo nia helekai namu mo dolomenei.

<sup>3</sup> *DNA study* o nia daangada mo nadau gau mai mua mai di toto delaa ne hai ai di nadau hagadili mai nia madawaawa mai mua gaa dae loo gi dolomenei. Gidaadou gaa kape tadau madawaawa mai ilodo nia iwi o tadau maadua gei gidaadou e gidee gidaadou mai nia adu dangada (“*gene*”) mai gimuli.

nadau hagangudu. Nia daangada nogo noho i tahalodo tenna ga nomuli gaa lloia gi hoohoo gi tongotai gi hoohoo ai ginaadou gidi tai i nadau hai hai dapuae. Digaula nogo hogoohia gaa daamada di hulu dangada gaa menege ilodo nia ngadau alaa e hagadali. Digaula nogo hai hegau gi nadau goloo hagalligi be nia dalai, maadau, taalo madagoo momaa. Digau matagidagi nogo gili luuli e winiwini nadau ngaahuru lipoko. Digaula alaa ne daamada di hagadali o digau *Australian aborigines* mo digau Melanesia.



*Ne dau mai nia daangada gi lodo o Pacific.*

### **1.2. Ne dau mai nia daangada di lua holongo gi lodo o Pacific**

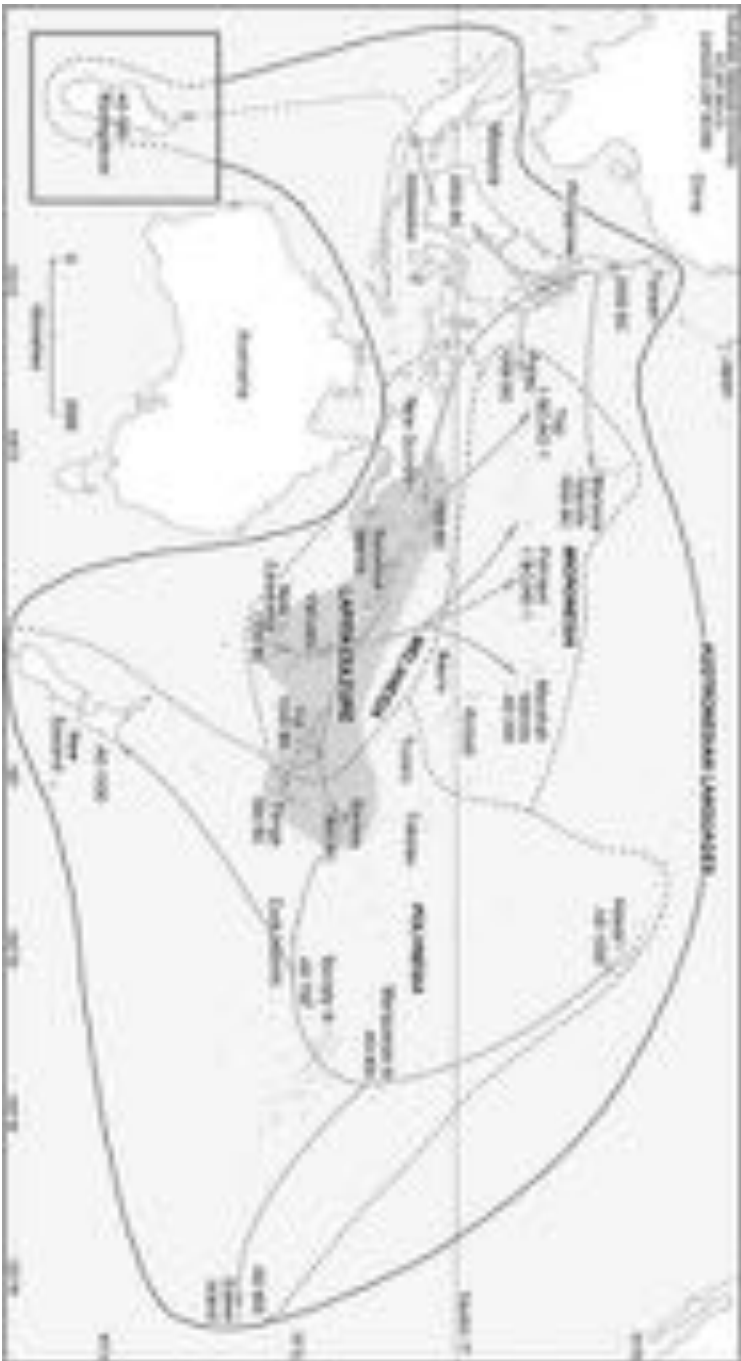
Digau alaa ne llomoi nomuli gi lodo di tai o Pacific ne llomoi mai Taiwan holongo nia ngadau e 4,500 ne too gidaha, alaa go digaula ne haga damana di hulu dangada gi logo ilodo nia dama henua o Pacific i nadau meegai laidi alaa guu dogi godigaula gi tomo haga humalia. Digaula ne llomoi gi Philippines, Malaysia, loo gi Indonesia adu loo gi Madagascar gaa dau adu gi Melanesia ilodo nia

ngadau e 3,300 ne too gidaha. Nia helekai digaula alaa gu hagaingoo ilodo di “*Austronesian languages*” delaa e hai hegau ai gidaadou dolomenei i di Southeast Asia gi nia henua o Pacific. Digaula digau e iloo di dele hongo di moana e akau nadau ala gi nia heduu, di laa, di malama, be go di mmiti o di tai. Digaula guu hula loo mehanga nia henua anei di gili o Solomon Islands adu loo gi Vanuatu, New Caledonia, Fiji, Tonga, mo Samoa, gu hagaingoo ginaadou bolo “*Lapita culture*” gaa dae loo gi di ngadau e 2,500. Digaula guu dogi nadau bulaka, yami, damoo, niu, guru, mo haangai hogi nadau manu hongo henua be nia biigi, paan, mo nia deduu. Nia giidagi be nia alili, dupe, ula alaa e hagamaamaa gi loa nia giidagi manu hongo henua. Digaula nadau goloo hau mee ne hau gi nia hadu, be nia baa, mono laagau. E dogo logo i ginaadou e noho hoohoo gi tongo tai. Nia buakai digaula e kai kai haga modongoohia bolo digaula nadau haganoho igolo gi nadau daangada be koai e aamua be dagi nia daangada. Nomuli mai digaula gaa haga mmaanege gi Micronesia, mo di baahi gidua o Polynesia gei digaula alaa ne dupu i Melanesia gu hai nadau lodo gi nia daangada alaa ne llomoi nonua alaa nogo noho idi lohongo. Mala go digau anei e hagaingoo bolo Lapita alaa nia maadua mmaadua o digau Pacific ilodo Polynesia, Micronesia, mo ginaadou alaa noho idi gili nia wae henua o Melanesia.

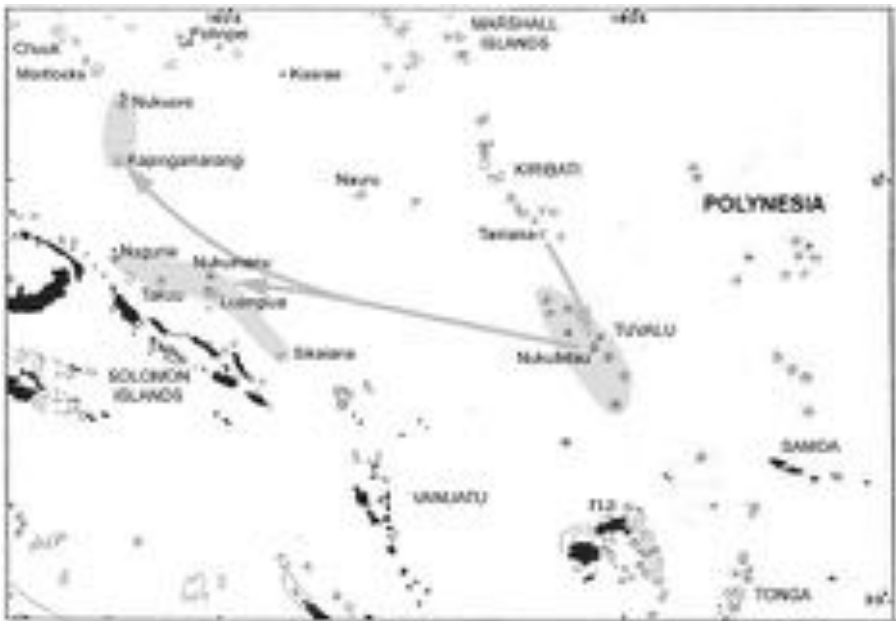
Imuli hua di nadau dau mai gi West Polynesia (Tonga mo Samoa) i lodo nia ngadau e 2,800 alaa gu too gidaha, nia dangada madawaawa o digau Polynesia nogo noho igolo di wae looloo nia ngadau e 1,500. Di madagoaa delaa nogo noho ginadou i golo delaa gu gilamai di hagadilinga wae helekai o Polynesia mo nadau hangaahai hai. I lodo nia ngadau e 1,300 ne too gidaha, digau Polynesia gaa daamada gaa haga mmaanege gi nia henua alaa idi Eastern Polynesia.

*Linguistics* mo nia buakai bolo tadau maadua loo mai mua o tadau henua go Kapingamarangi mo Nukuoro mo digau Polynesia mai nia henua go Melanesia (Nuguria, Nukumanu, Taku, Luagiua, mo Sikaiana), alaa nogo hagaingoo bolo “*Polynesian outliers*” ne llomoi mai Tuvalu. Nia helekai o tadau henua mo nia dama henua hagalligi alaa tadau ngaadai e hoohoo loo gi nia helekai Tuvalu. Di kai o tangada delaa ne hanimoi gi Kapingamarangi, go Utamatua, ne

*Di lua holongo ne dau nia dangada gi lodo o Pacific.*



hanimoi i Tamana, ilodo nia henua o Kiribati alaa nogo dau bolo nia henua o Polynesia. Dono lodo go Roua ne hagatanga mai “Nukuhetau,” be go Nukufetau ilodo nia henua o Tuvalu. Di madagoaa delaa nia ka tudaawaka e logo nogo llomoi ngeia gi nia henua anei. E haga modongoohia bolo digau Kapingamarangi laa nia dangada mai Tuvalu mo di adu dangada nei e haga haaeha be digau Tuvalu o nadau hadu mada, nadau hangaahai hai mee, mo nadau helekai go nia mee haga hinihini mehanga digau Micronesia (digau Kiribati) mo Polynesia mai loo imua. Nia mee ne gida (*archaeology*) bolo Kapingamarangi ne daamada ne noho ono dangada nonua ilodo nia ngadau e 700 ne too gidaha.



*Di ala o digau alaa ne dau atu gi Kapingamarangi.*

Kapingamarangi laa nogo dogo logo ono dangada nogo llomoi ginai imua loo, ilodo nia buakai mo nia haga modongoohia ne kita ilodo di gelegele (*archaeology*) e hai bolo e dogo logo digau gu llomoi gu heetugi anga gidi gau Kapingamarangi mai Micronesians, mai Polynesia, mai Melanesia.



## 2. *DI KAI O UTAMATUA*

Nia henua e dolu anei go Pakihi mo Pararu adu gidi baahi idai gei Tamana adu gidi baahi gi dua. Nia daangada o Pakihi mo Pararu e haga huaidu nia damagiigi o Tamana. Digaula e daaligi dangada, e gaiia nia damagiigi gaa lahi gidi nadau henua e gai. Digaula digau gai dangada.

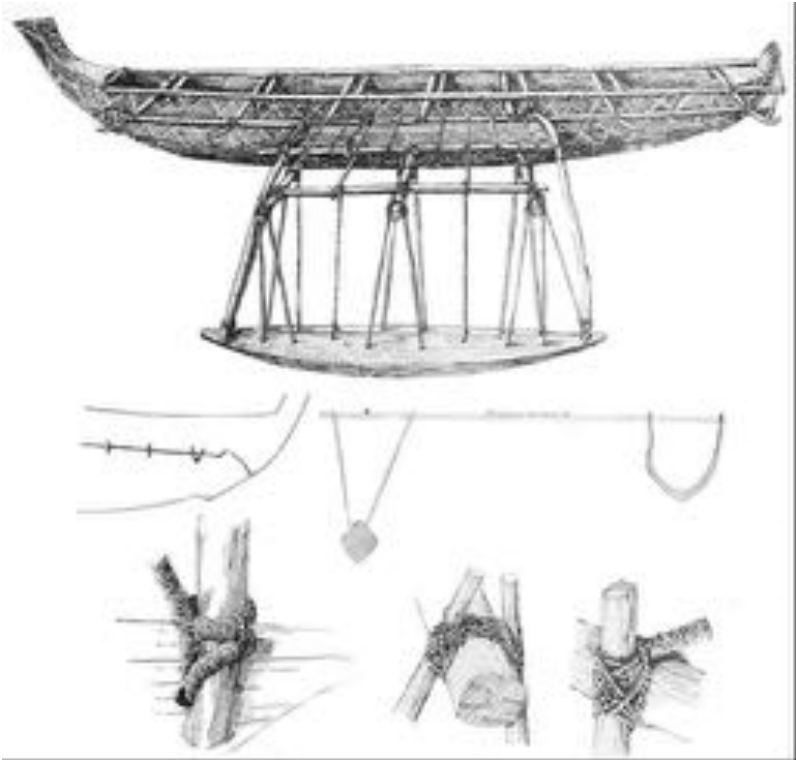
Dahi madagoaa, nia daangada o Tamana ga hula gidi mada ngaake di nadau henua e hau di nadau awa kumi ika. Dono daiaa, digaula gaa llomoi gaa gidee tangada e kii ilodo di nadau awa kumi ika. Digaula gaa daahi aga amee gaa daaliki gaa hudu gidaha gaa lawa gaa hula gi di nadau henua. Dono daiaa, digaula gu lloia laperaa, gaa gidee tangada lahua e kii ilodo di nadau awa kumi ika.

Digaula gaa daahi aga amee bele daaligi. Di manu telekia gaa maangi mai laa hongo digaula gaa helekai gidi gaula, “Hudee daalikidia amee, lahia amee gidi godou henua, benebeneina amee, mada mada humalia imee gomee delaa gaa hagamaamaa godou dahi madagoaa.” Nia daangada alaa gaa lahi amee gi di nadau henua gaa benebene. Tangada nei gu hai dono lodo gaa hai di nau dama. Tama daane meemaa e tomo gabadaa, madua ngoohia geia guu kape anaa momee wakadaha limalima, gu iloo di hana deledede hongo di moana e goaga ana dagua gei mee tama daane hua. Di ingoo omaa go Utamatua. Nia daangada o tenea e mmada haga goboina gimee delaa gu iloo di hia nia momee gei mee tama daane hua. Mee noho mo ono ihoo dogo logo.

Ana dangada hai hegau dogo lua gaa hai, “Di panapanaua nei gaa doo igolo gaa gai go digau gai dangada” dono hadinga bolo, “Goe deehihai gimee, goe de gaa daaliki amee?” Utamatua gu longo di kai meemaa nei geia gaa heu gi dono damana, “Ma nia daangada e llomoi gidi henua nei?” Tamana omaa gaa hai bolo, “Uaa, nia daangada gaa lloaga aga idai. Digaula gaa lahi nia damagiigi gi di nadau henua, gaa daaliki gaa gai, digaula di gau gai dangada”

Tama daane ga heu, “Digaula e llomoi magahee? Di laangi delaa e llomoi digaula gei goe gaa hagimai. Gei tamana gaa hai adu, “Digaula gaa llomoi daiaa.” Utamatua gaa gabadaa gaa duu ginua gaa hana hagaloohi di gili tenea gi digau alaa gaa lloaga idai. Di tudaawaka guu hanimoi. Utamatua guu lele gi ngeia, digi duai guu

ihaa mai ngaake. Nia waka gu llomoi, dogo logo ono daangada nonua llomoi gu dau aga gi tenua. Nia waka alaa ne dau matagidagi guu ulu aga gi lodo di akau gu dau mai gi tongotai o tenua. Utamatua gaa lele gi ngaake, gei nia waka gu hula gi ngaake of tenua. Gu mmada gei mee hagalee i ngaake, digaula gu mmada gimee gilamai di mada ngeia o tenua, gei digaula gu hula gi ngeia. Digaula gaa dau adu gi ngeia gei mee hagalee. Utamatua gaa haga gila eia i tungaalodo tenua, gei nia tudaawaka delaa gu llomoi gi dai tenua. Utamatua gaa daagi aga dana niu gaa hagamamaawa nia waka hagaligiligi mo nia daangada gu mmeelemu, gu mmade. Nia waka alaa digi dau aga gi tongo tai gaa gidee dimee delaa gu hai, gaa hagadau tugi gimuli gaa hai, “Tenua nei gu iai dono dangada dau nonua, gu dono dangada maaloo ikinei, gidaadou gaa hula gi tadau henua.” Digaula gaa huli gimuli gaa hula gidi nadau henua.



*Di waka.*

Utamatua gaa hai dono lodo. Di ingoo di lodo omaa go Roua. Meemaa gaa noho noho i di nau hale. Utamatua e dee noho idi hale e hana heehee dalia ono ihoo hongo duudua. Roua e dehihai gi dono lodo delaa e heehee belaa. Mee gaa helekai gi nau dangada heke, “Mee gaa hanimoi gei goolua gaa hai gimee bolo ana mee dapu anei guu naa ginua, au, gomee go Roua, gaa hana gidaha mo tenuta nei.”

Roua guu hagatanga gu hana i hongo di moana, gu hagadehee eia. Utamatua gaa dau mai gidi hale. Me gaa heu gi nau dangada hai hegau, “Dogu lodo gu hana gihee?” Nau dangada haii hegau gaa hai gimee, “Mee gu hai mai gi gimaua bolo au mee alaa gu naa koia ginua.” Utamatua gaa hai adu gi ana dangada hai hegau, bolo gi hula hele gilala di nau guru gi limalima e paa di waka. Muli mai hua di waka gu lawa gei digi hau gi mau loo, e logo ono bongoo. Utamatua gaa hai adu gimeemaa, “Delaa hua, gidaadou gaa pono pono laa nia bongoo di waka i hongo di moana.”

Di waka gu hiki gu dele i hongo idi moana. Di matangi gu gono. Utamatua gaa helekai adu gi ama, gi ana mee dapuaahia alaa e dugu i ama. Me gaa heu, “Di matangi haadonu e hanimoi ihee?” ana mee dapuaahia gaa hai, “E hanimoi i Tokorau” gei di matangi gu mada gono, di waka gu lele huoloo. Utamatua gaa heu adu laperaa gi kadee. Ana mee dapuaahia gaa hai, “Di matangi gaa hanimoi i Tiparapu,” di matangi gu gono maaloo i digoaa delaa, dono daiaa, go nia heu lahua e hagadau, gei ana mee dapu gaa hai, “Di matangi e hanimoi i Tionge.”

Utamatua mo ana mee dapuaahia gaa lloadu hua i hongo di moana e halahala adu Roua. Digaula gaa gide o Roua i hongo dono waka gaa dele adu gaa dahiaga amee gi hongo di nadau waka. Roua guu moe ono mahi ai i dono hiigai. Mee gaa moe gilala gu bagege dono huaidina delaa hua e moe moe hua. Digaula gaa dele adu hua i hongo di moana. Roua gaa heu adu gi Utamatua, “Di matangi e hanimoi ihee?” Utamatua ga hai, “Di matangi e hanimoi i Tura mo Tiparapu.” Utamatua gaa hai adu gi dono lodo, “Ma goe noho i Tamana, gei goe e iloo nia mee huogodoo do henua mo idaha do henua.” Holongo di goaa e gilamai e dugu maangoo, di goaa ono haga geinga e logo ono meegai gi humalia mai gi gidaua.

Kapingamarangi delaa gu gilamai. Roua gu hiigai, gei digaula e dele adu hua gi di henua. Utamatua gaa hai adu gi dahi mee i ana mee dapu gi hopo gi lodo di moana. “Mongohenua.” mee gaa hai, “Goe noho ikinei. Goe gaa noho hagaloohi di hale dapu denei.” di hale dapu nei go tua di akau, di moana, “Mee gaa helekai adu.” Ge ia go Utamatua gaa hai laperaa di dahi mee dapu go nia helekai lahua, gaa haga apuru dahi mee dapu gi lodo di moana. Me gaa hagadau adu gi di henua mo di hai hai ana mee anei alaa nogo gaamai go digaula gi lodo di moana, gidi nadau hale hou, go di henua nei go Kapingamarangi.



*Nia maadau ne hai gi nia baa.*



*Raakau maadau.*

Digaula gaa hekeia gi hongo di baba o tenua gaa lloia gi dahi motu go Tiahu. Utamatua gaa haki dahi laagau idi gili di waka gaa naa aga dana baahua, gaa hai dana dangidangi gidi dono waka be ne dangkee anga di hagamaama mai digoaa degidee gaa lawa gaa wangi di baahua gidi ngudu o Roua e miami ai. Roua guu demee di miami moe moe hua ono mahi ai. Nia laangi dulii nomuli gei Roua gu made. Digaula gaa lahi amee gaa danu ilala di bua i dai Tiahu. Utamatua mo ana dama mo ana gau hai hegau gaa noho igolo i Tiahu.



*Lipoko deledede.*

Utamatua gaa hai adu gidi gaula, “Godou akaa ina di ahi e mmada be dimaa tangada idi henua nei.” DIGaula gaa hai di nadau ahi gu ulaula. Dahi daane e noho idi henua, go Korae, gaa akaa dahi ahi mai Duruaimu. Utamatua gaa hai, “Ma nia daangada idi henua nei. Au gaa hana, Goolua gaa madamada mai laa. Au guu hoohoo gidi goaa delaa e gaa di ahi delaa, gei goolua gaa hai di golu ahi gi gaa.”

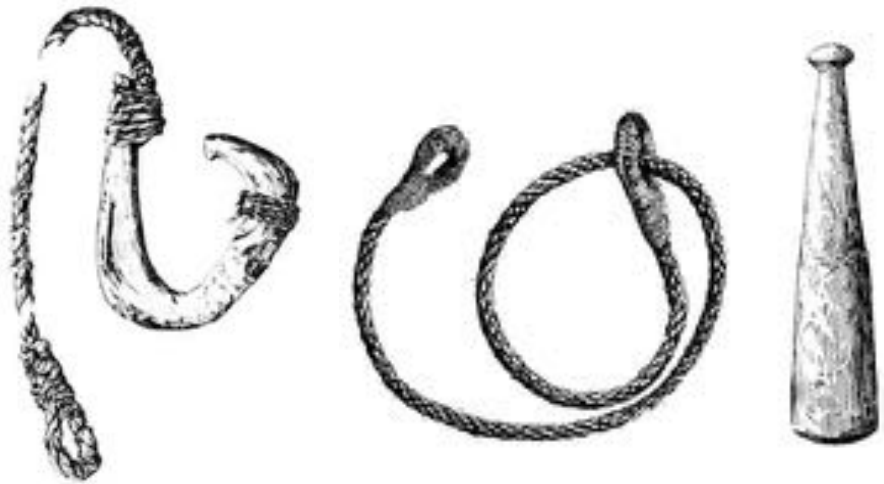
Mee, go Utamatua, gaa hanadu gi ngeia gaa gidee dahi daane nei ga heu, “Ma di henua ni auu denei?” Korae ga hai bolo, “Uaa, di henua ni aana.” Gei Utamatua gaa hai adu gi Korae bolo, deai, ma di henua ni aana. Me gaa hai, “Ma goe bolo ma di henua ni au, goe gaa goweia di Maduku delaa idua gi dai. Ma goe e mee di hai dimaa gei di henua denei nia auu.”

Korae gaa hai adu gi Utamatua gi hai ana mogobuna imua. Utamatua gaa hai dahi gaweua gaa goweia di Maduku delaa gi taalanga di moana i ngeia Duruaimu. Korae gaa hai adu gi Utamatua, “Gu lawa, gu lawa dihenua nei dimee ni auu” gei gidaua gaa noho ikinei ngaadahi. Utamatua gaa hai adu gi Korae, “Au gaa noho idi baahi ginia motu alaa idi baahi ngaake, gei goe gaa noho i nia motu anei baahi ngeia e noho ngaadahi tau henua nei. Goe gaa madamada humalia dau baahi ngeia, gei au gaa mada mada humalia di baahi ngaake. Digau gaa lloadu gidi baahi ngeia, ginaadou e pala adu gidi goe di nadau hagaloho adu gidi goe Korae, gei ginaadou alaa gaa lloadu gidi baahi gi ngaake gaa hagaloho mai.

Utamatua gaa hana gaa noho i nia motu ngaake i Pumatahati. Me gaa mada mada humalia nia motu alaa i ngaake. Nia waka alaa gaa hula haangodo idi baahi ngaake e haga laamua Utamatua. Hagailoo be e hia nadau ika ne kae. Nia waka tawe e hai gi hagailoo be e hia nadau tawe ilodo nadau waka. Nia mee huogodoo anei mai di henua e dahi ilala tumaalia o Utamatua.

Utamatua mo ana dangada hai hegau gaa geli aga nia iwi o Roua. Digaula gaa haga mmaanenge aga gi lodo Hale, dahi guongo

go Tunga Heleu. Digaula gaa danu nia iwi o Roua igolo di nadau dama madagoaa dulii nogo noho ai ginaadou igolo. Digaula gaa noho noho hagabalua gaa maanadu bolo ginaadou e mogoaa i nia motu alaa i ngeia bolo ginaadou e haga mmaanega labelaa. Digaula gaa hula gaa noho idi motu go Dibae, gaa hagabudu nadau hatu gaa hai di haga mungamunga hatu gaa dugu nia iwi o Roua igolo. Digaula gaa noho noho hagabalua igolo gaa maanadu bolo di motu delaa e dulii, ginaadou gaa haga mmaanega labelaa. Digaula gaa lloadu gaa noho i Daalinga. Utamatua gaa heehee mai gi daha ngeia o Daalinga ga gidee dahi hatuhatu mehanga Daalinga mo Werua gaa maanadu ginaadou gaa bae digoaa delaa e hai dahi motu e noho ginaadou. Me gaa hai gi ana dangada hai hegau, “Gidaadou gaa bae di goaa delaa e hai dahi motu.”



*Maadau hogoulu.*

*Di hele hokouru (taumoko) mo di ko.*

Digaula gaa llomoi gaa tuu i hongo di hatuhatu delaa, gaa daamada gaa bae Touhou. Digaula gaa llomoi gi Taringa gaa hagamolooloo di nadau momee nogo hai. Dahi dangada hai hegau ne madamada aadu gi daha ngeia Daalinga gaa gidee bolo di nadau goaa nogo bae laa gu hai ginai di moomee ginai. Touhou guu bae gi mada damana go nadau eidu, nadau gau hagamaamaa gu ngalua gi di nadau moomee nogo hai. Mee gaa hai adu gi Utamatua, “Di mada

ngeia di motu delaa belee baa laperaa.” Utamatua gaa hana gaa mmada be dehee di hai di momee delaa gi di nadau bae di henua. Tama bae ne bae go digaula guu damana. Di henua hou denei go Touhou.

Digaula gaa llomoi, ga hau di nadau hale daumaha denei go Hereu. Di motu nei go Touhou guu lawa loo, Utamatua gaa hai gi ana dangada, “Goodou hula, gelia aga nia iwi o Roua ilodo di gelegele dono goaa nogo noho ai au.” Digaula gaa hula gaa geli digoaa delaa gei digi gidee nia iwi. Utamatua gaa hana gaa geli mai nia iwi dono lodo gaa gaamai gaa danu i tahalodo Touhou, idi Hereu.

Utamatua gaa hai adu gi ana gau hai hegau, “Hagau dahi dangada gi ngaake gaa wolo aga, mo dahi dangada gi ngeia gaa wolo aga.” Me, go Utamatua, gaa noho i tahalodo gaa hagalongo laa. Me e longongo nia baahi elua alaa. Utamatua gaa hai, “Di henua nei gu damana haga humalia.”



*Di hale daumaha, Hereu, i tahalodo o di motu go Touhou ilodo di ngadau 1910. Di hatu dapuaahia, Satuhatu, e duu imua di hale.*

### **3. NIA ARIKI MO NIA TANGADA E PUTU DI HENUA**

#### **3.1. Madawaawa**

Di hagadili o Utamatua denei e daahi go nia manga mada haanau haga madagu anei mai ana dama dogo lua. Dahi Ariki, mai di manga o Utamatua go Makiatia nogo daahi ana lohongo e lua anei; di Ariki hai mee dapu, di Ariki hai mee dapu o taumaha imua, mo di lohongo o di Tangada e Putu Dana Henua, be go tangada delaa e mada mada humalia dana henua. Di ngadau nei go 1800 nogo dagi gomee go Makiatia gaa nomuli gei di lohongo denei baahi gi nia mee dapu gaa kae go dahi dama daane o dono duahina daane, gei di lohongo delaa e putu be e dagi dana henua ne kae go dana dama daane.

I mua loo i lodo di taumaha namua, nia daangada nogo nadau mana anga gi nadau gau bouli delaa e hidi mai hunu dangada e hagaingoo bolo digau be tangada tautonu, gei hunu dangada e hagaingoo bolo dangada tauihara, tangada e dee dohu, ono mana e hogoohi anga gi nia hegau dapu. Tangada tautonu e haga modongoohia bolo tangada e hiihai ginai nia haga taalunga mai di bouli e mee di benebene nia goloo dapu o di hale daumaha, be go nia mee alaa e humu di hale, nia sikidaumaha, be go nia waka, tangada madammaa. Di Ariki e hilihili mai ilodo nia manga o digau tautonu, mo hunu dangada mai di manga Ariki delaa nolala. Di mogobuna delaa e haga modongoohia tangada bolo gomee delaa tangada tautonu e gilamai i dono dinana. Ma go tinana delaa tangada tautonu (dono damama di Ariki nomua, be dono dinana di tamahina ni dahi Ariki i nomua geia e kae di mogobuna denei) hagalee bolo e dau mai dono damana.

Di haigeegee nia manga Ariki anei dimee guu daamada mai imua mai nia dama Utamatua go Hahui, di ulu madua, mo Heweiki dono duahina dului. Mai nau baahi, di mana o tautonu i baahi o Hahui, gomee ne hilihili go Utamatua bolo di taki be di dangada putu dana tenua. Heweiki digi daudali nia helekai di nau damana go Utamatua, di Ariki. Delaa ga gilamai di Ariki gaa dugu Heweiki, dono duahina daane dului gidi lohongo delaa, di Ariki bolo go dono madawaawa delaa e kae di mogobuna denei, di lohongo di Ariki gei Hahui mo dono madawaawa di manga mada haanau o tauihara.



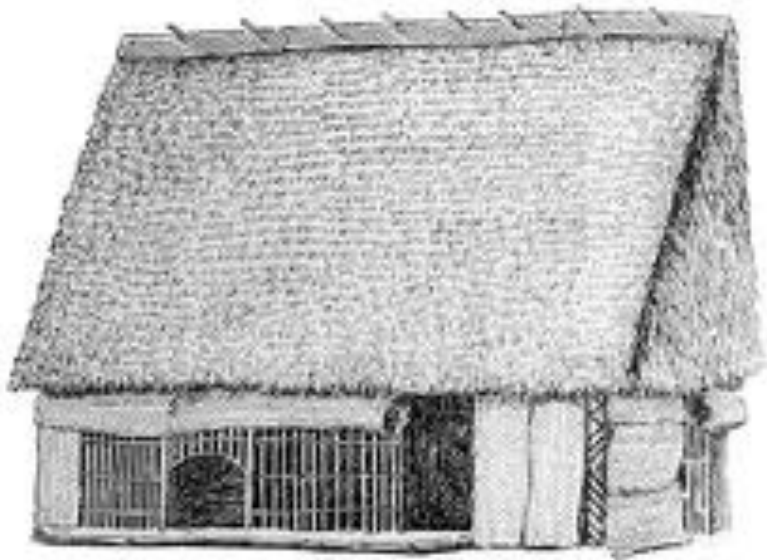
### 3.2. *Di waawa o nia Ariki*

Di Ariki nei laa delaa gomee tangada hai ana hegau dapuahia delaa gomee ne hili mai ilodo di mada waawa o Utamatua. Di lohongo denei e mee di daahi gimuli de hilihili be mai tama daane madua, togo lua, be go di mulibee, de hilihili. Mai dahi Ariki gi dono duahina daane be go di tama daane o dono duahina daane be ahina.

Di Ariki, mo ono gau hagamaamaa, di nadau momee delaa e hai di hiihai be hagalapau nia gods o tenua. Di Ariki e madamada humalia di guongo delaa go tahalodo, di hale o Hereu delaa i tahalodo o Touhou delaa dono lohongo e duu ai di hale daumaha Protestant dolomenei, mo nia hale alaa hai mee dapu. Di Ariki e ulu ono goloo dapu gi hai be di god. Nia daangada o tautonu mo tauihara e hagapaa idaha mo di Ariki, gei hila hua, e demee di hagapaa, ginaadou gaa para gi mua o mee.



*Nia ada hagamodongoohia i hongo di baebae di hale daumaha, Hereu.*



*Di hale di Ariki, di hale lolo i baahi di hale daumaha, Hereu.*

Di Ariki e hagataele ana hegau gi nia daangada mai di nadau hagabooboo idi nadau hale daumaha. Di Ariki e hai gi nia daangada gi madamada humalia di hale daumaha, di momee delaa e hai nia waka, be nia hagagau di waka tiu e haangodo mai dahi atu.

Di Ariki mo dana dangada hagamaama, di Ariki Hagaruru, e madamada humalia taalinga di hale daumaha mo nia goaa alaa e dapuahia idi gili di guongo go tahalodo. Di momee delaa e hai e benebene di hale daumaha haga humalia gi hai be di hiihai nadau gau bouli alaa maga llomoi hiahi e hagamoloo i nadau baahi. Nia hiahi huogodoo ginaadou e gahimai nadau gau bouli mai di moana e holo nadau inai e hagamolooloo ai ginaadou gei luada digaula gaa hula imuli di ranga hagatanga.

I di Hereu, di hagadonu bolo nadau gau bouli anei e llomoi e hagadae anga gi ginaadou nadau hagamaamaa tenua i baahi nia hua laagau, nia wai, di benebene o tenua, e hagamaamaa nia ahina gi nia dama, hagahili nia magi, mo duuli nia haingadaa. Nia gods e hagamaamaa nia guru alaa e hai nia waka, be hagamaamaa nia dangada i nadau madagoaa e haangodo. Nia waka mo nia ika nia maluagina gi nadau gods e dugu anga gi nia daangada di maluagina

nei bolo ginaadou gi hagalongo. Di Ariki e hai gi modongoohia be niaha o nadau gau bouli e hiihai e hai. Me guu aago go di Ariki nomua dono madagoaa nogo hagamaamaa amee bolo gi modongoohia nia hiihai o nadau gods.

Ma tenuta gaa hai di taumakamaka, be dahi hai ngadaa anga gi nia daangada, e hagadonu go digaula bolo ne hidimai nia daangada hagalee daudali nia hegau nadau gods, be guu dagahi nia haganoho hagamadagu. Ma dimee benei gu hai, gei e taanga adu hua gei denei di madagoaa e dugu gidaha di Ariki denei hagalee humalia ana hegau gidi gau bouli. Di mee denei gu gilaaga hagadolu imua.

### ***3.3. Di waawa o Tangada e Putu Dana Henua***

Di waawa o tangada denei delaa e hagaingoo bolo Tangada e Putu Dana Henua (denei e hagaingoo dolomenei bolo tangada e taki dana henua) e hai be dimee nogo hagalee imua, delaa hua di Ariki hua e dahi e benebene dana henua mo ono daangada. Di Ariki delaa gu modongoohia bolo nogo kae nia lohongo e lua anei delaa go Makiatia, ilodo nia ngadau alaa ilodo di manu ma walu lau dumaa gi muli. Makiatia delaa di Ariki mai di manga o tautonu (tangada tautonu), nia Ariki imua o mee e hai bedimee nogo pono nia lohongo e lua anei, e dagi nia hegau odi Hereu mo e dagi dana henua. Nia daangada anei mai di manga o tautonu o Makiatia, mai dana dama go Takahihi. Nia dama Takahihi go Tikoro mo Panuo alaa gu gilamai nia dangada putu di henua muli mai nei go Tawehi (Tama daane Tikoro), Hitapuae (Tama daane Tawehi), Kingi David, delaa dono damana go Piki, tamadaane o Panuo, digaula anei alaa gu hai nadau lodo gu gilamai di mogobuna o tautonu gu hagalee i nadau baahi gei hunu dangada idi gaula e dau hua igolo gidi manga o tautonu.

Imua, di taki o tenuta nogo mada mada humalia nia mee alaa baahi gidi mouli o tenuta hagalee nia mee daumaha gee eia hagalee logo ono mogobuna gi nia hegau huogodoo. Mee hagalee ulu nia mee dapu i dono gili gei nia daangada hagalee loo e pala gimee di hagamadagudia be di Ariki delaa e dagi ana mee daumaha. Me hagalee logo ono maluagina mai dono lohongo delaa. Nia ingoo nia dagi anei e dagu dagu ilodo nia ranga gei nadau ingoo hagalee ono kai ai. Di hagabuulinga daane duii delaa e noho ilodo di hale daane

be ilodo di hale hai momēe odi marae alaa go digaula alaa e hai nadau hagataaele anga gi nia hegau o tēnua. Ma di Ariki gaa doo gidaha mo dono lohongo, be ne made, be di madagoaa taumakamaka gei nia daangada e maanadu bolo di Ariki delaa digi hai ana hegau haga humalia, di tagi o tēnua gaa gahi dana dagabuli e hilihili di Ariki hou.

Tangada e putu dana tēnua e hai gi iloo nia mada haanau be go nadau goaa, ahee nadau bunibuni i hongo nadau mee. Mee e gahi mai nia daangada gidi hegau di Ariki bolo gi llomoi gi tahalodo e hai di po. Ma tangada e hiihai e hai paa dana waka geia e hai gi helekai gidi tagi o tēnua gei di tagi of tēnua gaa helekai gidi Ariki. Di tagi o tēnua e duhe ana ika mo nia maduu be nia luumada gi nia daangada.

I lodo di ngadau e 1910, di tagi o tēnua go Tawehi nogo pono digau o Kapingamarangi gidi gau mai dai be digau nia wae henua alaa igolo. I mua o mee e hai be dimee di Ariki hua nogo dagi be pono nia daangada dono henua

Di waawa delaa e hagaingoo bolo di king ne daamada idi madagoaa digau Tiamani. Tawehi be go Dikepa, Tangada e Putu Dana Henua be go tagi o tēnua laa gomee ne daamada ne kae di ingoo denei bolo di kingi. Di kingi nei gu hai be dimee gomee delaa guu dono mogobunu i hongo tēnua imuli di hale daumaha namua ne hagalee mo di waawa o di Ariki ne hagalee imuli di ngadau e 1910 dumaa. David gaa kae hōgi di waawa delaa imuli o Tawehi ne ngala, di ingoo bolo di kingi gu hai hegau ginai mee gaa tugi loo gi dono made ilodo 1948. I muli o David ne made, dono duahina daane go Tuiai gaa kae di waawa denei mo di ingoo bolo di kingi. Tuiai delaa go Tangada e Putu Dana Henua.

Tamana o Panuo delaa tama daane o dahi Ariki go Makiatia delaa e gilamai di manga o tautonu mo nia dama mai gi muli ne kae di waawa o Tangada e Putu Dana Henua.

#### ***4. DI HAGATAU O NIA ARIKI***

Di hagadili o Utamatua alaa go ginaadou nogo kae di lohongo o di Ariki be go di Ariki aamua digaula dogo 35 alaa ne hagamodongoohia mai di dama daane dogo haa o Utamatua gaa dae loo gi Taharangi ilodo di ngadau 1917.

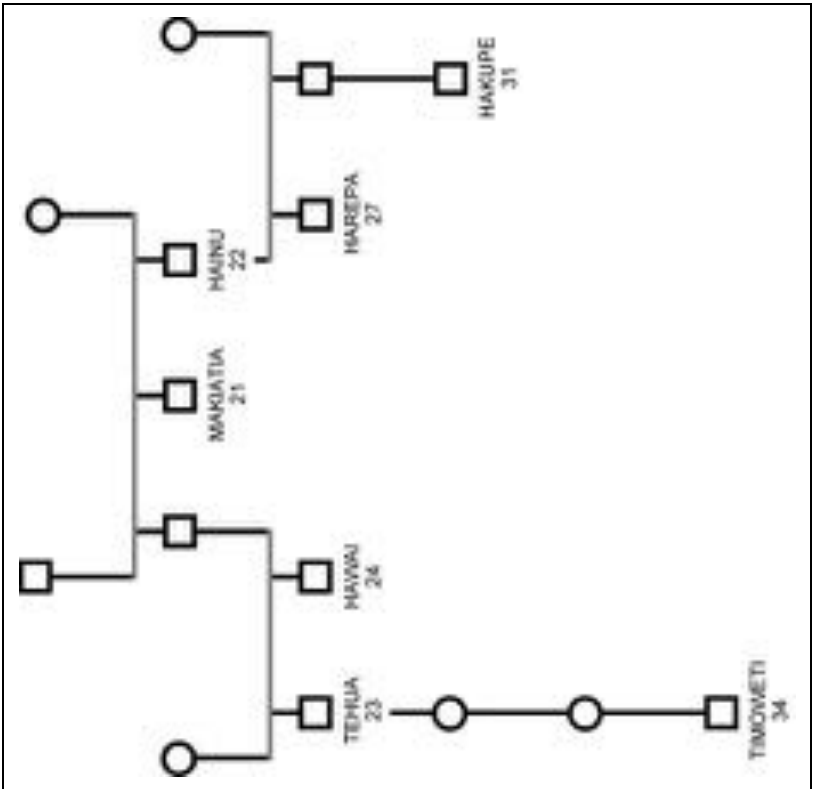
1. Tipongauta
2. Mongohenua
3. Hahui
4. Heweiki
5. Hoira (Koda?)
6. Tikioto
7. Tairot
8. Heriri
9. Petok
10. Hetake
11. Nikuora
12. Mihe
13. Sakataka
14. Takame
15. Hakatautai
16. Angiangi
17. Inatua
18. Suakau
19. Hawaii
20. Taurakina
21. Makiatia
22. Hainu
23. Tehua
24. Hawaii
25. Meteitep
26. Hingatae
27. Herepa
28. Takau
29. Hurumana
30. Hukuhuku
31. Heakupe
32. Tahikimau (Rumane)      1880-1909
33. Tiahirangi                      1909-1913
34. Timoweti                        1913-1916
35. Taharangi                        1917

} i lodo nia ngadau 1800-1850

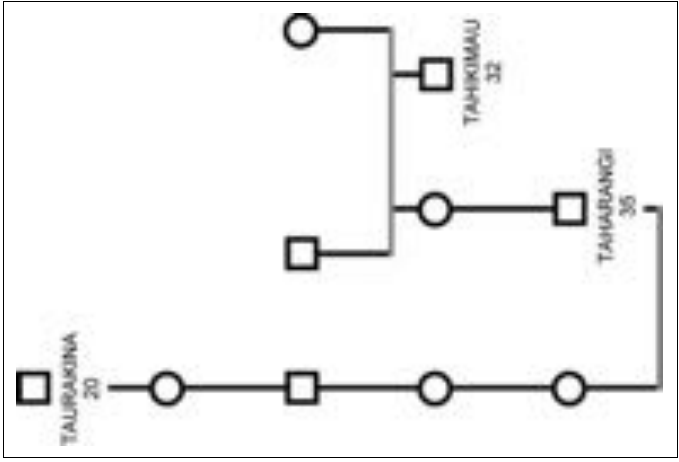
} i lodo nia ngadau 1850-1865

} i lodo nia ngadau 1865-1870

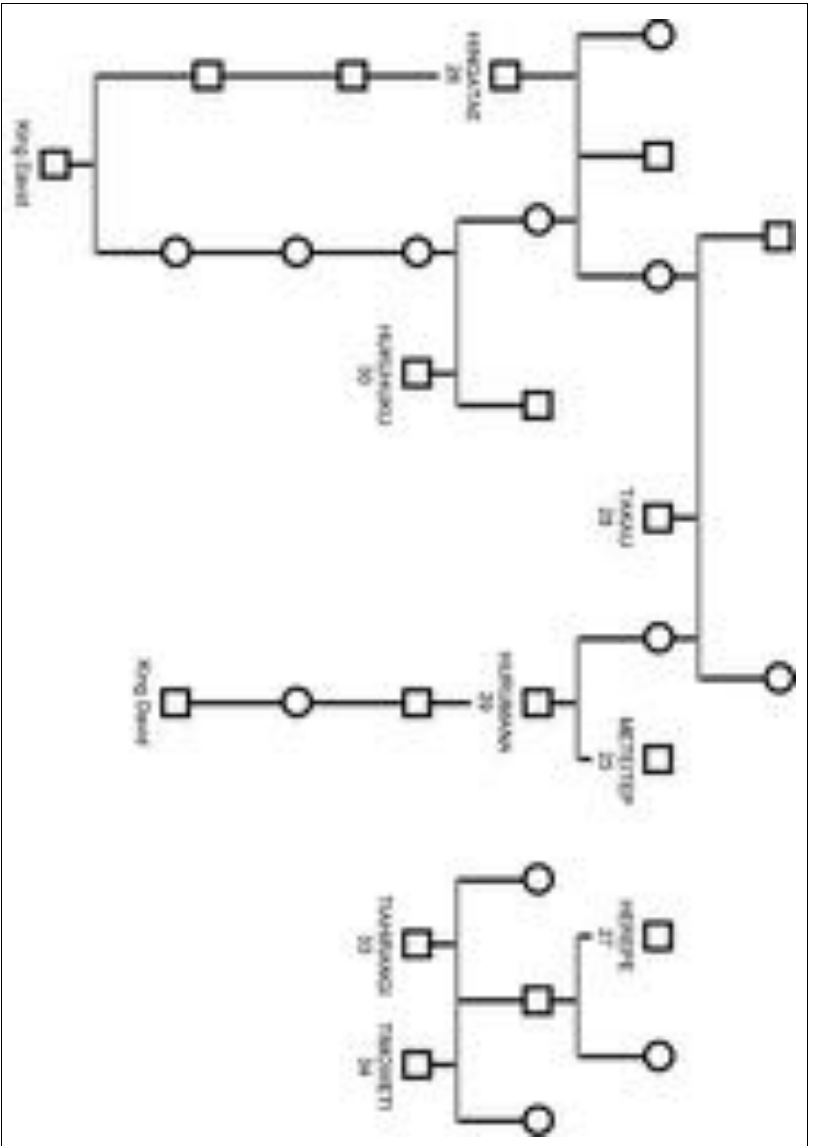
} i lodo nia ngadau 1870-1880



*Di madawaawa o di Arika (2).*



*Di madawaawa o di Arika (1).*



*Di madawawa o di Ariki (3).*

Ma bolo nia Ariki dogo 16 alaa muliagi nogo dahi tenea i lodo nia ngadau e 120, gei digaula nogo hagadau gidi lohongo delaa mai ilodo nia ngadau e 300. E haga hinihini idimaa nia daangada muli mai gu delangahia di hagatau nia ingoo digaula gei dimaa e modongoohia bolo e dogo logo nia Ariki digi hahi gilala mai di madagoaa o Utamatua.

## **5. NIA BUAKAI O NIA ARIKI**

### **5.1. Hahui mo Heweiki**

Nia dama dogo lua o Utamatua anei go Hahui mo Heweiki. Tama madua go Hahui gei Heweiki go dono duahina dulii. Heweiki mo dono madawaawa alaa go digau alaa gu hagaingoo bolo digau o tautonu. Anei go digau alaa e hahi heke o nia gods. Gei di madawaawa o tama delaa e madua laa go di madawaawa o tauihara. Di madawaawa digau tautonu e koia e logo nadau maluagina mo nadau mogobuna gi nia mee dapu o taumaha.

### **5.2. Hoira gu noho gidi lohongo o Inatua**

Taamakamaka ne hahi i Kiliniti di madagoaa o Inatua nogo di Ariki. Nia haganoho idi madagoaa delaa e hahi bolo nia mee hala gu hahi laa nia mee hagaanga gidi Ariki i ana hegau alaa e hahi e daugee gi nadau gau bouli. Dahi laangi Hoira ne hana wagadaha i dua Werua, gei mee gaa mmada gidi gahala mo dahi ibu lolo maduu nonua e nnoo gi di hilahila e dehee mai gimee. Hoira gu iloo bolo nia mee alaa go nia haga modongoohia bolo eia ga kae di lohongo delaa nomuli gi hahi ngoohia tenea ilodo nia hahi ngadaa alaa mai di Ariki go Inatua.

Hoira gaa hana gidi Hereu gaa ulu eia idi bida gidua o di hale gaa hua di hagallogo o di Ariki delaa e haggaaamu nia gau bouli, nadau eidu. Inatua nogo kii i lodo di hale o di Ariki delaa e hagaingoo bolo di hale lolo. Di lodo o Inatua gaa longono di ranga Hoira e hua geia gaa hangahanga dono lodo go Inatua ga heu be ma koai delaa e hua di hagallogo ideia. Inatua delaa hua gaa duinua ilodo dono hagawelewele gaa dahiaga dono moenge gaa ulu gidaha mo di hale delaa.



Gaa noho noho mai gi nomuli gei Inatua gaa made, digaula gaa danu amee i Tuakau gi hai be dono hiihai bolo eia e danu i digoaa delaa. Nia laangi dulii imuli dono made, di tai honu gu geelia go tenea. Di beau gu haneia gu geli mai nia iwi omaa guu duheduhe i lodo di tai i taalanga o tenea gei digaula guu iloo bolo nia eidu lee hagawelewele gimee.

### ***5.3. Meteitep e hiihai bolo koai e hai di Ariki***

I lodo nia ngadau alaa gaa tugi idi 1800 dumaa, taumakamaka ne hai i Kapingamarangi. Dimee denei guu ihala balua nia hagadili gu mmade nia daangada hua dulii ne dubu, gei ogo tagi o tenea ga hai dana dagabuli e halahala tuai Ariki delaa e mee dana daa mai ginaadou gi daha modi made o taumakamaka.

Tenea gaa hilihili o Pawatu bele hai di Ariki, gei ogo Meteitep bele dugu di Ariki hagalulu be togo lua o di Ariki. Meteitep gaa hai bolo eia ga hai hegau be eia go di Ariki, gei Pawatu ga hai di Ariki hagalulu. Meteitep ga hai bolo nia daangada huogodoo gi hagalongo gi nia mee deheia o nia gods, di godou de hagalongo mai delaa gilamai di haga duadua alaa ne gilaaga i tenea.

Pawatu gu hai be kai amaa, gei ogo Meteitep gu hai di Ariki. Meteitep gaa hana gidi Hereu ga dalodalo gi nia eidu bolo gi dumalia anga gi ginaadou ihala. Muli mai digi duai nia meegai gu tomo i tenea. Nia doholaa e lua ne dau aga gi tenea e hagaamu nia maluagina o tenea alaa gu llomoi. Nia ahina gu tuu ginua gu gonigoni e tenetene gi nia meegai gu logo.

### ***5.4. Di waawa o di Ariki mai Takau gi Tahalangi***

I lodo 1870, di Ariki Takau digi hai ana hegau haga madagu loo haga humalia delaa ne made ai mee ilodo di taaligi digau Moduroo. Takau, dahi daane hai wagadaha geia e hiihai di tapuae delaa e deledede atu gei nia daangada e hagaingoo amee bolo Haiatu, be tangada hai atu.

Hurumanu gu gila gu hai di Ariki, e hagabau hua bolo idimaa dono damana go Meteitep nogo idi waawa delaa nomua gu hai di hagamaamaa humalia gi nia daangada nogo noho ilodo di taumakamaka. Di tagi go Hakapeke ne haga gila amee gi di lohongo

o di Ariki. Nomuli mai Hakapeke gaa made, Hurumana ne bele wanga di lohongo di Ariki gi dana dama daane go Wekeia di tagi gei Wekeia laa hagalee tangada dau. Dimee denei digi gila, idimaa nia daangada hagalee hiihai gidi haganoho denei gu daa gidaha meemaa mo nia hegau alaa.

Muli mai hua gei Hukuhuku gaa hai di Ariki. Mee nogo hagatoo di hai ana hegau dapu o di Hereu. Tamana madua Hukuhuku laa dahi daane Woleai, Wahi, ne wanga ono mogobuna gi mee nia mahi ono mogobuna e hagamaamaa amee gi ana hegau alaa idi Hereu. Mala di Ariki go Hukuhuku e deiloo di hai hegau nia mahi o nia mogobuna alaa delaa gaa gilamai ai mee hagalee haga dagadagee ginai nia daangada, delaa ga gilamai ai mee guu doo gidaha mo ana hegau opidi

Heakupe, di huadama o dahi Ariki go Hainu gu gila gu noho gidi lohongo delaa idi Ariki. Imuli dono gila gidi lohongo delaa, nia mogobuna guu paagege, nia daangada gu nadau mana maloo ai gi nadau hegau, nia meegai e hogoohi mai. Di madagoaa Tahikimau ne gila, tenea gu honu idi maluagina gu logo go nia meegai nia daangada gu manawa tene. Tahikimau gu madua gu noho gidaha mo di lohongo delaa ilodo di ngadau 1909, nia ngadau e haa nomuli gei mee gu hagamooloo.

I muli Tahikimau, Tiahirangi gu gila gidi lohongo haga madagu delaa. Mee di hua dama daane ni dahi Ariki go Herepa (Herepa nogo di Ariki imua o Takau). Tiahirangi gu madua idi madagoaa delaa, digi noho duai idi lohongo. Timoweti, tuahina Tiahirangi dului mai di nau damana go Hakana ga noho gidi lohongo denei imuli o Tiahirangi. Di madagoaa denei tenea guu noho laperaa ilodo di taumakamaka. Timowet guu dehiihai gideia delaa e bagege dono dangidangi gi nadau gods gi gaamai di humalia gi tenea delaa guu ilodo di hai ngadaa di ngadau delaa 1916. Timowet gaa noho gidaha mo ana hegau alaa guu dugu di lohongo bongoo dono dangada ai.

Taharangi, dahi dangada mai di madahaanau odi Ariki go Tahikimau gaa noho gidi lohongo o di Ariki. Taharangi e hai be dimee guu iloo anga gideia bolo nia mogobuna nadau gods be nadau gau bouli mai mua gu hagalee maaloo i hongo tenea. Mee guu togo

maalia gidi taumaha hou delaa ne hagaduu aga ilodo nia ngadau alaa, taumaha o Kristus go tama o God, delaa guu daumaha ginai digau i Nukuoro.



*Ariki Tiahirangi ilodo di ngadau 1910.*

Taharangi gaa hagamolooloo ana hegau alaa ilodo di ngadau 1917 be taamada o di ngadau 1918, imuli dana hegau haga muliagina ne hagadapu di momee paa di waka gi Tiorip. Nomuli omee, hagalee tangada ne hilihili gidi lohongo delaa ai. Digau Sapaan di madagoaa delaa guu hai gidi gau Kapingamarangi gi diagiina di nadau daumaha namua. Di rongo gaa dau mai bolo dahi daane dono ingoo go Henry gaa dau mai e gaamai dana longo humalia.

## **6. DI HAGATAU O NIA DANGADA PUTU DI HENUA**

Di iloo mai imua bolo Makiatia nogo kae di lohongo delaa e dagi dana henua, mo e dagi nia hegau dapu odi Hereu ilodo nia ngadau e 1800 gi muli. Tama madua omaa go Takahihi ne pono di lohongo omaa. Tama daane Takahihi go Tikoro ne pono di lohongo dagi o dono damana go Takahihi. Tikoro nogo dagi dana henua idi madagoaa digau Moduroo ne dau mai gaa hai taaligi dangada ilodo

di ngadau e 1870. I muli Tikoro ne daaligi go digau Moduroo, di tama dono duahina daane gaa kae di lohongo delaa. Mala e hagabau hua bolo tei Hakapeke be go Hakana ne kae di lohongo nei. Hakapeke ne daahi aga di ingoo di tama Meteitep go Hurumana bolo e hai di Ariki hou. Meteitep go di Ariki delaa hila ginai di gau bouli be go nadau gods delaa ne gilamai di humalia imuli di taumakamaka nogo hai ilodo nia ngadau nomua.

Mala Wekeia ne noho gidi lohongo hagabalua. Me ne daa gidaha go Poiaka, tama daane o Takau. Poiaka nogo mamaanadu gidi lohongo delaa hai nia mee dapu geia ne kae di lohongo dagi delaa e dagi dana golohenua. Poiaka gaa dugu Maehu gidi lohongo delaa. Maehu laa tuahina daane o Tikoro, mai dinau damana e dahi.

Tawehi (Dikepa) nogo di tagi go Kapingamarangi be go Tangada e Putu Dana Henua i lodo di ngadau e 1910. Tamana o Tawehi laa go Tikoro, ne made ilodo di 1970 di madagoaa taaligi dangada nogo hai. Digau Tiamani nogo hagaingoo Tawehi bolo di kingi. Tawehi nogo di tagi di henua mai ilodo di ngadau 1910 gaa dae loo gi dono made ilodo di 1924. Tawehi nogo hai nia hiihai digau Sapaan delaa e haga maanadu go nia daangada bolo me hagalee dagi dana henua imee delaa e hagalongo gi nia haganohod digau Sapaan. Digau Sapaan e dugu aanga gi nia daangada o tenea gi hilihili di nadau dangada e pono di lohongo omaa imuli ome ne hagaalee.

Nia daangada gaa hilihili Atiuro (Paulus), di tama daane o tama dahi Ariki go Hukuhuku. Atiuro nogo ngalua i hongo nia wakapaali gu hana loo gi Samoa mo Fiji gu kape ana helekai baalangi dulii. Imuli hua nia ngadau e lua be dolu idi lohongo delaa, nia daangada gu dehihai gimee gaa hilihili tama matua o Tawehi go Hitapuae gi di lohongo delaa.

Di opid digau Sapaan digi motudahi bolo Hitapuae laa di kingi delaa hua bolo Atiuro go tagi o tenea, delaa gu dugu e ngalua gei e hui go ginaadou. Hitapuae guu hagawelewele gu noho gidaha mo di lohongo delaa. Nomuli mai David delaa guu hilihiligo nia daangada bolo koia di tagi tenea, di kingi. David koia e hoohoo gi mada haanau o tautonu idimaa dono damana go Piki laa di tangada mai di waawa o Tawehi.



*Kingi Tawehi mo dono lodo go Rika i lodo di ngadau 1910.*

Kingi David nogo di Kingi o Kapingamarangi nia ngadau e madalua dumaa dono noho idi lohongo delaa. Ana momee nogo hai e hiihai ginai nia daangada dogologo gei dono mogobuna i baahi nia daangada alaa e iloo bolo mee tangada tautonu, tangada mai nia madawaawa o nia Ariki. Mee koia e iloo nia mee digau nomua, e daahi nia hegau hagalapagau alaa nogo hai hai mai imua i tenuta mo nia mada haanau. Mee guu modongoohia di hai o taumaha hou denaa ne dau mai gi tenuta mo nia hangaahai taumaha namua. Mee gu hai ana hegau daumaha mo e dagi dana henua delaa guu hai nia daangada gi hagalongo gimee. Mee ne hagamaamaa di hagaduu aga di taumaha hou delaa gaa dugu Leon di tagi o di lohongadapu. Leon hogi guu gilamai dono mogobuna i baahi nia daangada e hagalabagau gei hagalongo gimee.

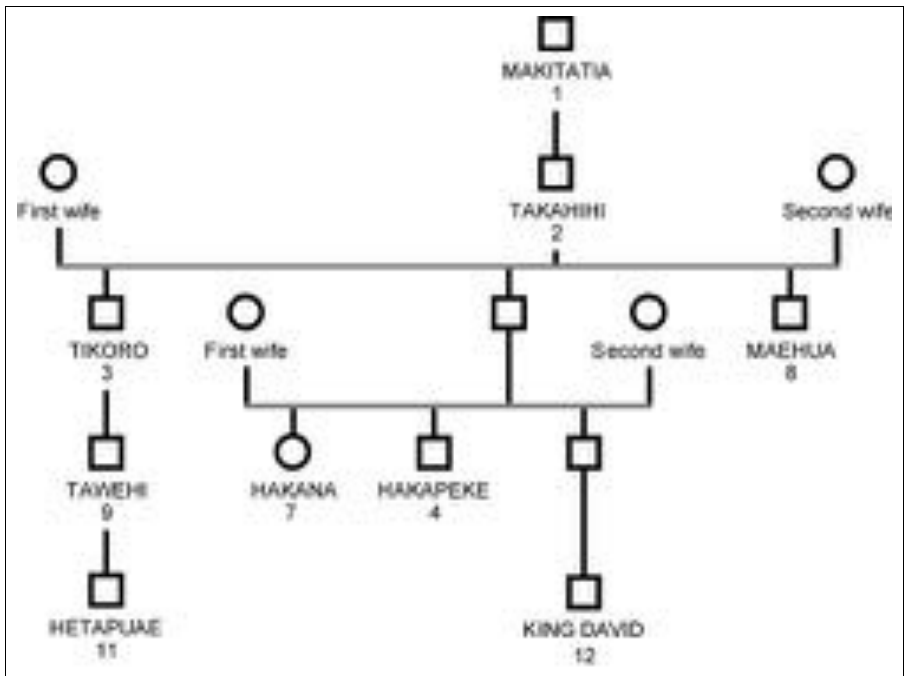
David e dugu dono waawa delaa be tamana o di mada haanau be go ana dangada. Mee e hagadonu i ono lodo bolo alaa ana daangada e benebene haga humalia. E haga donu bolo digaula e haga humalia koia. Nia madagoaa e logo gei mee e haga langalangahia gi digaula nadau hangahaihai humalia. Nia agoago amaa e hai ilodo di hale daumaha, muli taumaha, mo ilodo nia miitingi i di hale daane. E dogo logo nia daangada gu daudali nia haganoho amaa alaa e hai gei hunu dangada e dehihai gimee delaa e bule bolo ginaadou gi dugu gidaha di baibu.



*Kingi David.*

Makiatia	}	i di ngadau 1800-1860
Takahihi		
Tikoro		i di ngadau 1860-1870
Hakapeke	}	i di ngadau 1870-1880
Wekeia		
Poiaka		
?Hakana	}	i di ngadau 1880-1890
Maehua		
Tawehi		i di ngadau 1890-1922
Atiuro		i di ngadau 1922-1927
Hetapuae		i di ngadau 1928
David		1929-1948
Tuaii		1948-

Kingi Tuiai, di tuahina daane o Kingi David mai di nau dinana go Diarunga, ne gila guu hai di tagi o tenua, me digi daudali nia haganoho dono duahina delaa i dono hagabaubau bolo Kingi David e daudauli hua nia mee digau Sapaan mo nia haganoho taumaha hou. Idimaa meemaa nau damana hai geegee, Kingi Duiai mai di manga o nia Ariki e hana laa lala di manga o Kingi David.



*Di madawaawa o di Tangada e Putu Dana Henua.*

## 7. IMUA DI LONGO HUMALIA

Di hagaingoo di koht imua delaa e hai bolo di “eitu,” e hagamodongoohia di hagataalunga tangada be go di eitu mai di langi. Nia koht e ono, alaa nogo daumaha ginai digaula imua ilodo di hale go Hereu, anei go Utariki, Roua, Mongohenua, Mongotohoro, Tiwawe, mo Tipoinua. Hereu laa go di hale daumaha delaa nogo i tahaloto delaa gu hai di hale daumaha hou dolomenei. Utariki go eitu o Utamatua, tadau damana delaa ne dau mai gi tadau henua ga noho ai igolo. Roua, di lodo Utamatua, koia gomee delaa ne gilamai di hagadili o tenuta e hagalaamua dono ingoo ideia delaa e madamada humalia tadau mouli mo ana dama alaa gu mmade gei ginaadou digi mmaadua. Mongohenua mo Mongotohoro e hei be dimee go nia dama daane Utamatua mo Roua, be go nia mogobuna o Utamatua ne gaamai madalia eia mai dono henua. Tiwawe e hai be dimee go di eitu o tuahina daane o Mongohenua, be go Wawe delaa go tangada ne gida o Nukuoro delaa nogo daumaha ginai idi Marae.

Nia eitu hagamadagu igolo anei go Heweiki, Hahui, Hakatautai, mo Takame. Heweiki mo Hahui e hagamodongoohia bolo go nia dama ni Utamatua mo Roua, gei nau ingoo e hagamodongoohia ilodo nia ingoo Ariki mai di lohongo matalua ma walu mo di lohongo matalua ma hiwa o di hagatau nia Ariki. E mmada haga hinihini ginai dono hagamodongoohia nadau ingoo eitu mo nadau ingoo donu idimaa idimaa nia ingoo Ariki digaula mo nadau ingoo donu e hai geegee. Dahi hagamodongoohia, Hakatautai mo Takame e hagamodongoohia bolo nia Ariki di lohongo matangahoru ma hitu mo di lohongo madamgahoru ma walu, gei nau ingoo donu laa igolo gei nau ingoo anei e hagamodongoohia meemaa bolo nia eitu odi agau mo di moana e hagamaamaa nia dapuae. Hakatautai, e hagatau dana tai be go di moana gei Takame dahi goaa i hongo di akau alaa e hagaingoo gi nia Ariki anei.

Nia eitu hagamadagu anei nadau goaa e noho ai be madamada humalia ai. Roua mo Utariki e noho tua di moana; Mongohenua mo Tiwawe e noho taalanga di agau. Mongotohoro, Riuta, mo Rutapa e heehee hongo di baba di agau, gei Hakatautai mo Takamee e noho ilodo di agau.

Nia eitu dulii ne hagaingoo imuli o Utamatua mo ana mogobuna. Nia eitu anei go Korae, Tikaiange, mo. Tiatumaria, alaa bolo nogo noho i Turuaimua idi mada ngeia o di henua. Imuli o Utamatua ne dau mai, Korae mo ana eitu gu noho idi mada ngeia o di henua, gei Utamatua gu noho idi mada ngaake, e noho idi aumaalia hagalee hagahinihini nau mogobuna alaa.

Nia mogobuna eitu igolo bolo e hagaingoo gi nia daangada ne dau mai i Woleai. Digaula ne dau mai ilodo nia ngadau alaa 1800 mo, nadau dama, nadau mogobuna e mmada ginai tenua haga goboina ginai nia daangada gu hagalaamua digaula gu hai digaula gi madalia nadau hegau dapu idi Marae. Dahi langa e hagamodongoohia bolo, Tuariki dahi koht mogobuna ana hegau.

## **8. *IMUA DI GAU MAI DAI NE DAU MAI***

Nia helekai nogo kaikai bolo Kiliniti nogo lllomomai ginai nia daangada o nia henua alaa igolo. Di ngadau e 1826, dahi dangada halahala mee mai Inglani ne hagalongo mai idi gau Motoraka bolo di



ingoo Kapingamarangi go “Pikiram” gei digau Nukuoro nogo hai bolo go “Bakiramaran.” Kapingamarangi e noho hualaa idi ala nia wakapaali alaa e hagadau i mehanga nia wae henua o Carolines mo New Guinea mai imua loo gaa dae mai gidi gau Spain ne dau mai.

### ***8.1. Di dau mai tahi daane dono ingoo go Tongohiti***

Nia heke dogo lua nogo benebene di wai o di Ariki. Gei nia heke ga hula gi dua, ga mmada gi di waka i dua. Di waka ne hanimoi di henua i daha, di henua mai lala di langi. Gei nia heke ga hagianga gidi Ariki bolo di waka i dua. Gei ogo di Ariki ga hai gi meemaa bolo gi hula gahi eia tangada delaa. Nia heke ga hula ga gahi gahi amee gi haneia. Gei ogo tangada delaa ne hanimoi i hongo di waka laa bolo eia e hanimoi gi baahi o di Ariki. Gei ogo tangada delaa ne hanimoi dono ingoo go Tongohiti.<sup>4</sup> Tangada mai dono henua. Gei ogo tangada denei guu haangai go di Ariki. Gei ogo di Ariki gaa heu adu gimee, “Goe guu haga longo eia idi goe gei goe gaa leelee.” Gei ogo tangada delaa gaa heu bolo, “Kai aha?” Di Ariki mo dahi daane dono ingoo go Kapaitina gu heepaki, guu taudau hongo tuudua. Di Ariki gu bagege, gu hinga gilala. Nomuli di Ariki ga hai gi Tongohiti gi hai dana taudau gi Kapaitina. Tongohiti delaa guu hudu gilala gu bagege di nau hagamada. Gei ogo Kapaitina gaa wolo; “Tongohiti e noho i dono henua e humalia hua, e hanimoi eiaha. Hanimoi hua bele gai ana gelegele.”

### ***8.2. Digau Wareai ne dau mai ilodo nia ngadau alaa hoo hoo gidi ngadau 1800***

I lodo nia ngadau alaa mai 1800, dahi waka ne dau mai gi tenuous gaa hekeia i dua Matukerekere. Woleai laa dahi laa dahi henua i tadau ngaadau ilodo nia wae henua o Carolines. Di ingoo di tagi digaula nogo di nadau waka go Ruku. Wahi, Taerua, Haporoko, mo Rurumeatu alaa ne dau mai dalia o Ruku. Nia dama digau anei mo nadau hagadili gu dogologo i hongo tenuous.

---

<sup>4</sup> Tangada denei dono ingoo go Tongohiti e hai bedimee tangada Polynesian, di ingoo bolo Tongohiti di ingoo digau Samoa e gahi gi tangada o Tonga.

Digaula gu hiihai ginai di gau Kiliniti idimaa digau tenua guu gidee nia mogobuna mo nia mee hai buubuu digaula, e haga goboina dangada. Wahi dono lua ingoo bolo Ti Kataha, di moua. Me dana dama go Riri anga gi tamahina Makiatia go Ripei. Idimaa Ripei, tamahina ni dahi Ariki go Makiatia delaa e gilamai di hagalabagau damana i baahi o Wahi. Ripei gu hai dono lodo go Parauro gei Wahi di lua lodo ni Ripei, gi dohu ono mogobuna mai Makiatia mo nia mogobuna digaula ne gaamai i Woleai. Delaa e haga modongoohia bolo Riri, tama tabalua, e lua ono damana. Wahi dana damahina laperaa go Irangamara mai baahi Tapania, tamahina o dahi Ariki go Maku, tangada mai di madawaawa o Mongohenua, di eidu o Utamatua. Tapania dono lodo go Amoro mala delaa laperaa e gilamai Irangamara di tama tabalua, be tamahina mai idi manga o tautonu delaa e gilamai dana dama go Hukuhuku di Ariki o tenua.

Tapania mo Amoro digi noho ngaadahi gi duai, mala Wahi gu hai bedimee ono lodo e lua, gei mee guu hai ana dama daane dogo lua go Hatiuwa mo Hingatæ anga gi Uratua. Hingatæ mo Takahihi dinau lodo e dahi go Mahere.

Wahi gu mmada ginai nia daangada bolo mee di humalia ne hanimoi gi tenua mai ono mogobuna alaa e hagamaamaa amee e hagahili ana magi gei duuli nia haingadaa o nia daangada gu dugu amee bolo dahi dangada aamua. Nia daangada guu hai di nadau goaa dapu e hagalangahia Taerua mo Tikate. Taerua mo tamahina Kauaki ne hai di nau dama delaa ga gilamai dahi Ariki go Herepa.



*Tae tawe.*

Digau Woleai ne dau mai mo nadau gods nogo daumaha ginai gadoo be nia mogobuna Utamatua alaa nogo hagamaamaa mai amee i hongo di moana. Digaula nogo dugu go digau Kiliniti bolo digau nadau mogobuna igolo, nadau hagataalunga e noho i nadau baahi mo i baahi nadau dama mai gimuli. Digaula e mee di haga modongoohia nia mee alaa maga dau mai gi tenua be di matangi, madalaa, gei e maaloo nadau wani hagahili magi.

Digau alaa nogo hai hegau gi nia mee digau Woleai alaa go nadau hagadili be Hadued, Netto, momaa digau gu modongoohia bolo e iloo di hagahili magi. Digaula di nadau hale gu hagaingoo bolo di hale daalunga, be di hale tapu, be hakamataku delaa e danu ai ginaadou nolodo.

### ***8.3. Di madagoaa nedau mai Tagahailodo Kiribati***

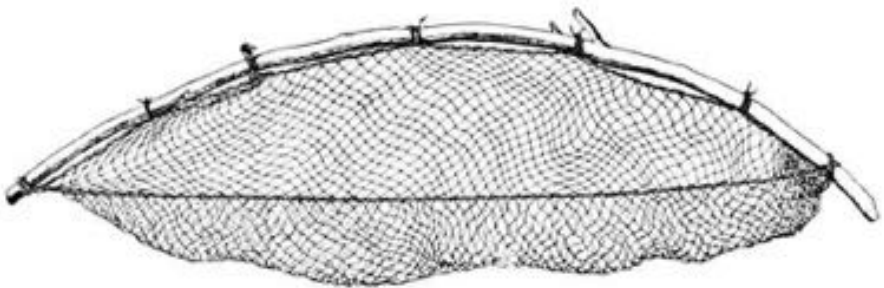
Nia mee alaa e llanga gi nia lauhara be nia gahala, be nia gada ne aago go tagahailodo denei gidau o tenua. Imua digau Kiliniti nogo odo nadau hale gi nai gaulama, be hai hegau nia inai, gei tagahailodo denei guu llomoi guu aago nia llanga mee gi nia lauhara. Di ingoo taane laa go Kowai, tangada nogo madalia digau alaa gai dangada. Nia daangada o Kiliniti gu gida bolo Kowai laa tangada gai dangada dono madagoaa nogo noho i Daalinga. Di ahina ne hana gi baahi tagahailodo denei i Daalinga gaa hai ana momee i baahi di ahina delaa noho ginoua mo Kowai. Di ahina Kiliniti delaa ne hugu di poroporo meegai gaa gidee di lima di tama ilodo di poroporo dalia nia meegai. Nia laangi dulii nomuli, nia dama e nngala nngala. Dahi madagoaa, digaula gaa gidee di tama ne ngala e nnoo ilala di binu i baahi di hale taga hailodo denei. Di tama guu hoohoo gaa made, gu lahaga go digaula gi ono maadua.

Nia daangada o tenua bolo e hula e daaligi Kowai. Kowai digi daaligi i mee gu dangidangi bolo, “Au nogo i Tarawa (Kiribati), gei au nogo hai tangada gai dangada” (Au e noho nei Tarawa, tangada gaigai turakaraka, au e noho nei di henua nei e de gaigai turakaraka-helekai dono henua) Digau Kiliniti guu hagapagi meemaa gu hula gi dinau henua.

#### ***8.4. Digau Moduroo ne dau mai ilodo nia ngadau alaa hoohoo gidi ngadau 1870***

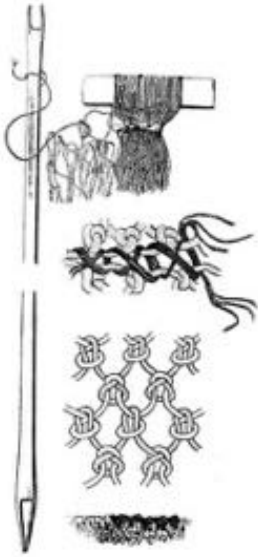
I lodo di ngadau 1870, tudaawaka ne hanimo gi Kapingamarangi nia daane mo nia ahina nonua. Digaula e gili luuli nadau gili be digau gu doho go di laa. Nia daane nogo nadau daaro ono niaha hogouru. Nia ahine nogo ulu nadau nadau goloo e humu gi nia lauhara. Nia lipoko nia daane nogo nnoo bini gei nia ahina nadau lipoko nogo bini aga gi di uwa. Nia daane guu daa nadau gili luuli digili nadau hatahata gi nadau dinae. Digaula bolo di nadau henua go Majuro mo Ebon.

Digaula ne dau mai i dua o Hale gaa noho igolo di nadau laangi e dahi. Di madagoaa delaa nia hale nogo logo ilodo o Hale mo nia daangada. Digau Moduroo alaa gaa gaamai nadau luumata gaa inu mo hai di nadau hagangudu. Digaula gaa maaloo loo, digaula gaa daamada gaa hai di nadau daaligi tenua mai lodo hale gi nia motu alaa go Matiro, Werua, mo Touhou. I hongo Touhou digaula guu daaligi nadau daangada dogo logo, hunu dangada guu llele gu pala hagammuni ilodo nia hale, lala nia guru, be i tua nia hedepinu, hunu dangada guu hula gu kau gi tua di agau. Digaula guu daaligi mai di bida, nia ahina mo nia dama. Di Ariki go Tikoro guu daaligi go digaula gei mee nogo duu i digili di hale o di Hereu mo di woro “Senua Ti Pongauta nei, e aha! Ka tariki” (Di henua o Tipongauti, delaa go Utamatua, e aha delaa gaa hai di taaligi ginai).



*Kupenga hurihuri.*

Toringa, nogo noho i Touhou digi daaligi imee nogo hai ana loahi gidi gaula. Nia hale mo nia halau nogo dugu hua humalia digi



*Di hika hau be ponopono di kau.*

oho gidaha go di hale o di Marae, Hereu delaa gu oho go digaula. Rutina, tangada hai hegau o di Ariki go Takau, Panuo, Heakupe, Maehu nogo i dua ngeia Ringutoru gu hula gu kau gi tua di beau. Nia daangada nogo i Ringutoru mo Torongaahia gu wanga nadau lumada gidi gaula e inu. Digi modongoohia be di taaligi ne hidimai di aha. Nia daangada nogo hai bolo idimaa nia hegau odi Hereu digi hai haga humalia, di hale digi hagahou ono inai delaa ne hagawelewele ai nia eidu be nadau gau bouli gaa gahi mai tudaawaga ne e daaligi nia daangada.

Digau Moduroo anei guu noho i Kilinit di ngadau e dahi hoohoo gaa lua nadau ngaadau. Digaula gu lahi nia ahina e noho i nadau baahi gei dogo logo nia daangada gu mmade. Dahi daane Moduroo dono ingoo go Rapitani, koia e mahi dono huaidina e maaloo

dangihii nogo hai ana mee hagamuamua e dehiihai ginai ono ihoo Moduroo. Di boo e dahi, digaula gaa llomoi gi dono hale gaa daaligi amee gi made. Mee gu lahi godigaula guu danu i Halegoloo. Dono hagataalunga, be dono eidu delaa e hagaingoo bolo di eidu go Duliehi e hanimoi boo gi Touhou e haga gilgilamai eia gi nia daangada.

Digau Moduroo anei guu hula, hunu dangada Kiliniti gu lahi go digaula. Dolomenei nia dama digaula e noho i Kiliniti. Digau Kiliniti alaa ne hula dalia digaula gi nia wae henua alaa tadau ngauda go Masele. Tuahina ahina tamana King David guu lahi hogi go digaula.

Nia daane Masele dogo dolu go, Tiauperu, Ratataka, mo Maripe gu noho i Kiliniti i baahi nadau lodo Kiliniti. Tiauperu ne hai dono lodo gi Kiaumai anei gilamai nau dama go Dukohi, Matakilala, Tahiapoi, mo di nadau duahina ahina go Monahia. Tiauperu gu noho hagabalua gaa hana laperaa i hongo dahi wakapaali ginaadou mo

Hirairamotu, Hikutu, Tata, nia ahina go Moake mo Titangada gu hula guu deiloo be ne hula gi hee.

## **9. DI MADAGOAA IMUA**

### **9.1. Di madagoaa ne dau mai digau henua**

I lodo nia wae henua huogodoo alaa e noho ai digau Polynesians, Kapingamarangi e hai be dime ne gidee ai digau mai dai i taamada, gei ne haga muliagina ne heheetugi gidi gau o di henua. I lodo di ngadau 1536, Fernao de Grijalvares, di gaabinu dahi wakapaali mai Mexico nogo dele mai laa dai i baahi ginua hua laa di iguweidoro e hana gi nia henua i Moluccas gaa gidee dahi henua, e hai be di henua go Kapingamarangi. Hagalee nia haga modongoohia igolo ai ne wanga gomee gi lodo ana beebaa delaa hua di ingoo amaa ne wanga bolo “Dos Pescadores” (di ingoo ne hihi go Eilers ilodo dana beebaa 1934). Di ingoo delaa di helekai Spanish bolo nia dangada hai wakadaha, e haga modongoohia bolo ma digau nogo i hongo di henua di madagoaa delaa.

I lodo di ngadau e 1886, A.G. Findlay ne hihi ilodo dana beebaa bolo, “Di henua go Greenwich be go Constantin,” e hagamodongoohia bolo Kapingamarangi, ne gidee ai ginaadou digau maitai ilodo di ngadau e 1825. Digaula digi haga modongoohia be digaula guu gidee nia daangada igolo be deai.

Lutke gu haga modongoohia ilodo dana beebaa bolo digau mai di wae henua o Mortluck baahi gi dai ngeia o tadau henua e gahi tadau henua bolo “Pyghirap,” be go “Pyghiram.” Di mapu a Lutke ne hihi e haga modongoohia bolo dahi henua idi baahi gi ngeia di iguweidoro mala e mada hoo hoo gi dua digoaa delaa di henua go Kapingamarangi.

I lodo di ono malama 21, 1845, Mary D. Wallis, nogo dele mai Manila gi Fiji bolo gu gidee nia henua e gahi bolo Greenwich Island. Denei dana kai:

Ginaadou gu dugu gilala di nadau boodi e hula nadau sera e hagadina di baba di henua mo nia motu i hongo di henua alaa e hoo hoo mai gidi nadau wakapaali. Digaula bolo e halahala galebe mono mee hongo henua alaa e humalia e kae huihui i

China. Digaula bolo hagalee logo loo nia galebe bolo gaa noho e hagabudu. Digaula guu gidee dahi waka mala guu degidee idi waka nogo hagalimalima bolo gi ngala gi lodo di henua. Digaula gaa mmada ilodo di nadau kalaadi mmada haga mogoaa gaa gidee nia hale i hongo di henua gei digi gidee nia daangada.

Di “*Nautical Magazine*” idi 1851/1852 gu wanga di goaa denei bolo di henua ikinei e noho ai digau Kapingamarangi e haga modongoohia bolo tangada guu hihi donu dimee nei di madagoaa denei.

Dahi dangada French, Tardy de Montravel, di gaabinu di French corvette, *La Constatine* guu dele mai hooohoo loo gi di henua ilodo di madangahoru ma lua malama 20, 1853, mala digi gidee nia daangada i hongo di henua. Mee gaa manadu bolo holongo di henua nei digi wanga dono ingoo go tangada geia gaa wanga di ingoo dana wakapaali.

I lodo di hiwa malama 8, 1864, Gaabinu W. Symington o di wakapaali *Northfleet* gaa dau mai gi Kapingamarangi wanuwanu i tua di akau nia laangi e haa nogo hagapaa idi matangi. Digaula e maanadu bolo di henua nei gu hihi ilodo di beebaa mapu o British bolo dono ingoo bolo go “Greenwich Islands” malaa digi modongoohia loo. Di madagoaa delaa digi modongoohia be digau mai dai gu hula gu heetugi gidi gau tenua.



*U takape.*



*U hagadali idi buu di gubenge.*



*Talai dono  
ngudu tuukima.*

I lodo 1865, di wakapaali Spain frigate *Berenguela* gu hanimoi gi hoohoo gi Kapingamarangi, mala digi daula e wanuwanu hua i tua di akau.

Ga dae loo gidi ngadau 1877, dahi gaabinu go Hamilton dono wakapaali go *Fire Queen* gaa dau maigi tenua, delaa gu modongoohia bolo mee guu heetugi gidi gau di henua o Kapingamarangi. Gu gidee bolo digau tenua mo di gau mai dai gu heetugi ilodo nia ngadau nomua. I lodo di ngadau 1886, Findlay e haga modongoohia benei gei di gaabinu Hamilton gaa wanga di ingoo bolo “Kapinga Malany,” e haga modongoohia hua nia henua e lua, “nia henua e lua anei gidi baahi gidai ngaake o di wae henua alaa mai tadau ngeia.

Di mee delaa guu modongoohia bolo digau tenua gu lloia gu heetugi gidi gau mai dai laa di madagoaa di wakapaali *H.M.S Espiegle* ilodo di hitu malama 31, 1883. Digau di wakapaali denei ne llomoi e llaamai dahi dangada aamua, tangada mai di waka hai gabunga o Britain J.R. Le Hunte ne hanimoi bele halahala di ala dahi dangada mai bolo ne daaligi ga made i Kapingamarangi ilodo di tahi malama, 1880. Le Hunte gu hai ana momee hai gabunga di made o dahi daane nei gu dugu ilodo di goaa benebene mee i Fiji, Suva e haga modongoohia bolo dahi dangada dono ingo go George H. Barrows, mo dono ihoo go Jack Rees, mai di kompany huihui mee o Capelle & Co. meemaa nogo noho i tenua.

John Rees ne dau mai gi Kapingamarangi i hongo di waka Capelle & Co go *Lotus* di nau gaabinu go Johnson ilodo di ngadau 1879. Me nogo noho mo dono lodo mai Nukuoro go Nuli mo tuahina dono lodo go, Seu. I lodo August di ngadau delaa, George Barrows gaa dau mai i hongo dono waka *Belle Brandon* mai di kompany go Hunderson and McFarlane. George Barrows ne dau mai mo dono lodo tangada baahi Samoa go Ilaisa Mativa mo nau dangada hai hegau mai Nanouti ilodo di wae henua o Kiribati nau ingoo go





*Koobai deledede tawe.*

Sikasau mo Fanasoa. Digaula nogo noho di motu delaa hoohoo gi di motu delaa nogo noho ai John Rees. Barrows mo ana dangada hai hegau alaa gu daaligi go John Rees mo Seu ilodo tahi malama, 1880, Rees mo dono lodo Nuli, Seu, mo di lodo Barrows Ilaisa gu lahi go Captain H.T. William gi Nukuoro ilodo di ono malama, 1880 i hongo dono waka go *Beatrice*. Rees guu lele hagammuni deiloo be mee ihee ildo di ngadau 1882 imuli dono wakapaali ne lawe i di wae henua

o Yap. Le Hunte gu hai ana heu gi Seu i Nukuoro di ngadau 1883 gidi kai tangada delaa ne made i Kapingamarangi gaa iloo bolo dahi dangada huihui mee baahi Samoan nogo noho i Kapingamarangi dono ingoo go Shaw, mo dono lodo Kapingamarangi go Moivaka nia ngadau adu gimua. I lodo 1947, tangada hagamaamaa Emory, Manuere gaa wanga di ingoo tangada baahi Samoa delaa go, “Tsu” mo di hai bolo, “Tiaki Lee” (e haga haaeche be di ingoo Jack Rees) mo dono lodo mai Nukuoro go, “Nuri.”

Digi modongoohia be Rees mo Seu ne aha gaa daaligi a Barrows mo ana dangada hai hegau? E hagabau hua bolo holongo e dubua idimaa Barrows e logo ana goloo, tangada maluagina ana mee i hongo dono waka alaa e mee di hui gi nia ganniu maduu. Rees guu kae nia goloo amaa hagatau imuli dinadau daaligi taane denei, gu lahi hogi dono lodo. Barrows hoki tangada haga gailaa angaa dahi dangada halahala mee go Johann Kubary, delaa ne kai gi Le Hunte di hai o Barrows nogo hai i Chuuk. Rees laperaa tangada hagamuamua. E hai gadoo be dono laangi ne puu a Sikasau mo Fanasoa alaa nogo hau di nau hale bele noho ai Barrows. Rees e hagaanga bolo Sikasau mo Fanasoa ne oho di hale tangada bele gaiaa nia laagau e kae e hau di hale Barrows. Rees ga hai dana hagabaeha, Sikasau ga lele gimee bele daa tagabaeha amaa. Seu, tangada hai hegau o Rees gaa hanaga

gaa waluwalu Sakasau gi daha o tenea gaa puu amee mai dono dua. Rees mo Seu gaa hula gaa halahala Fanasoa, gaa gida amee e pala hagammoni i lala di guru gaa daaligi amee. Nia laangi e haa nomuli, Rees mo Seu gaa hai gi nia daane Kiliniti go Lukulai, Ueke, mo Vaiosa gi daaligi dia o Barrows. Nia daane alaa gaa gahigahi a Barrows bolo e hula e wakadaha. Barrows gaa hana i hongo di waka digaula gei nia daane dogo dolu anei gaa lamuhi amee.

Rees ne halahalau digaula ginia baibu mo nia toki bolo gi daaligi a Barrows e hagaanga bolo Barrows laa tangada huaidu. Rees e hiihai bolo nia daangada gi hagalongo gideia gei nia daangada nogo mmaadagu imee delaa e logo ana hagabaeha. Dana dangada hai hegau go Seu dahi dangada hagamumua hoki. I muli o Seu ne hana gidaha mo Kapingamarangi, me gaa daaligi ana daangada Nukuoro dogo lua. Dahi dangada Samoa nogo noho i Kapingamarangi imua o Rees nogo hai ana mee huaidu laperaa bolo mee gu hagamada bele dudu di hale o di Hereu. Rees digi hai ana mee gi taumaha o tenea, mee gu hai dana mee humalia gi nia daangada o tenea. Mee guu hagamaama nia daangada gi nai hagadilinga hagadili be nia bulaka mo nia peteete mo nia bomkiti.

I lodo di hitu malama 31, 1883, Sir Cyprian Bridge, di basinsa ne dau mai i hongo di wakapaali go *H.M.S. Espiegle*, ne hihi dana hagalangahia denei i dono dau adu gi Kiliniti:

Nia daangada e 150 dumaa nogo noho idi madagoaa delaa. Digaula digau llo gili gaga nadau huaidina nadau lipoko e dugu hagalloo. Digau tenea nei e haga haaeha be digau mai tenea go Maraki idi wae henua o Kiribati. Nia lipoko nia ahina e dugu hagapodo. Nia daane e ulu nadau mara gei nia ahina e ulu hogi nia goloo alaa mo tuu llanga gi nia lauhala. E dogo logo nia daangada e dane nadau gili, di tane delaa e hagaingoo bolo di magi dane o Tokelau i Fiji.

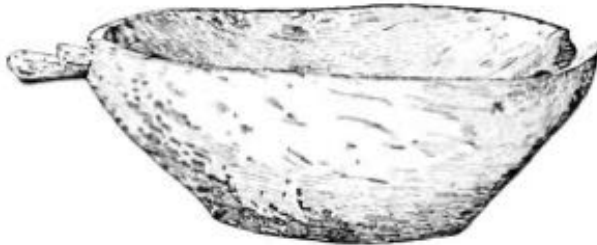
I lodo di ngadau 1883 di King be go dahi Ariki dono ingoo go Ru-Manni. Nia daangada o tenea nogo ngalua hagamahi gi nadau mee alaa e kae huihui gidi gau alaa e llomoi i hongo nia wakapaali.

Nia mee digaula nogo hai nia gada, nia mara. Nia hagabaaeha duii nogo i hongo tenua nia mee digaula ne hui gi nadau mee alaa ne hai.

Le Hunte ne dau mai gi tenua, gaa ulu aga gi lodo di akau o Kapingamarangi gaa gidee nia daangada dogo lua i hongo di nau waka e aalo mai gi dana wakapaali. Nia daane dogo lua anei go Ueke mo Lukulai, nia daangada laa ne daaligi Barrows. Le Hunte e hihi ilodo dana beebaa bolo Lukulai di Ariki hagaruru gei tangada o Le Hunte e hai bolo Ru-Manni laa go di Ariki go Rumane.

## **9.2. Di wakapaali ne ulu aga gi lodo di agau Kapingamarangi**

Digau mmaadua imua nogo langahia nia ingoo nia wakapaali alaa ne lloadu gi Kiliniti mo nia ingoo nia gaabinu o nia waka alaa. Di waka delaa e langahia digaula bolo ne ulu aga gi lodo di agau o Kapingamarangi delaa nogo gahigahi go digaula bolo di wakapaali o John. Digau di waka nei ne dau mai gei nia daangada guu llele pala hagammuni. Di waka nomuli ne dau mai, digaula gaa gahi dono ingoo bolo “*Kapi Tai, Kapi Roto, mo Kapi Rangi,*” e hagadonu bolo di Gaabinu o di tai, di moana, mo di langi. Di waka nomuli nogo hagaingoo bolo “*Kapi Tomu’s,*” be *Captain Tom’s ship*.



*Gumade.*

Dahi hagamadua e langahia dahi wakapaali ne dau mai imua, di waka o John. Di wakapaali denei nogo wanuwanu hua i tua di agau. Di madagoaa denei imuli hualaa digau Moduroo ne dau adu gi tenua ilodo di ngadau 1870. Digau Kiliniti nogo pala hagammuni di wakapaali denei, gei digau Moduroo alaa nogo i hongo tenua guu hula gu heetugi gidi gau di waka denei. Nomuli mai, tagamadua nei e langahia di wakapaali o John delaa gu dau mai. Mee langahia dahi



*Tugi  
hogoodo.*

daane Moduroo, tamana Tukohi, ne hana gi dono henua i hongo di wakapaali denei. Di wakapaali nomuli di waka mai nia wae henua o New Zealand mo Samoa. Di waka denei gu lawa idi agau o tenua di tai bagu gaa nomuli gu doo gidaha gaa hanadu gi tenua e kae ana wai inuinu. Di ingoo di waka denei go *Fire Queen*, ne dau mai ilodo 1877.

Di wakapaali nomuli delaa go di waka o dahi daane Samoa go Shaw mo dono heke Masele, go Potini. Meemaa ne llomoi gaa noho i Ringitoru. Shaw nogo hai ana mee huaidu i hongo tenua, me ne dudu gi hale daumaha delaa, di Heleu geia hagalee hagalapagau nia haganoho o tenua, go nia mee dapu o tenua.

Di waka nomuli delaa go di wakapaali o di gaabinu go Harry Williams. Mee hogi nogo noho i Ringitoru mo dono lodo go Jenny mai Nauru. Meemaa nogo noho igolo nogo dohodoho nau galape e kae huihui gidi gau hongo wakapaali.

Shaw, tangada huihui mee o Samoa, delaa nogo noho i Kiliniti guu hagabagi go di gaabinu nei go Harry imuli Shaw ne daaligi gi made dahi dangada Kiliniti nogo ngalua gideia so Shaw. Hakaruru ne haangodo mai ana ika e 200 dumaa gei mee gaa duhe dono baahi gi ana dangada, be digau tenua digi wanga huogodoo di Shaw. Shaw gu hagawelewele gaa puu amee gi tagabaeha, nia laangi e haa nomuli gei Hakaruru gu made. Di gaabinu go Harry gu hagawelewele gi Shaw guu hai dana maanadu bolo e daaligi amee gi made. Shaw gu madagu delaa ne hopo gi hongo di wakapaali hagammuni gaa hana ga lele gidaha mo Kiliniti.

Di wakapaali nomuli ne llamai dahi daane baalangi go Tiaki, delaa dono ingoo donu go John Rees, mai Nukuoro mo dono lodo go Nuli mo di nau dama daane. Tama daane meemaa ne noho hagabalua gaa hana gei Tiaki mo dono lodo gaa noho i Werua. Di waka nomuli ne dau mai Sot mo dono lodo Samoa go Reha. Memaa nogo noho i Hare.

Di waka nomuli delaa dono ingoo bolo *Kiritie*, mai di guongo go Rarume i Rabaul. Dahi daane dono ingoo go Louis Patterson ne dau mai i hongo di waka denei. Digau mmaadua ne hai bolo di waka denei be go Louis Patterson ne dau mai di ngadau 1892, gei di tama daane Patterson go Alfred e maanadu bolo dono damana ne dau i Kiliniti di ngadau e 1887.

### 9.3. *Di madagoaa digau Spein: adu gi 1899*

Nia ngadau adu gimua, digau Spein ne hihi gi lodo nadau mapu tenea go Kapingamarangi dalia di wae henua go Caroline. Denei laa ne gilamai digaula ne hagaingoo Kapingamarangi bolo di henua ni ginaadou gaa dae loo gi lodo di ngadau 1899, delaa ne hui gidaha nia wae henua anei go Caroline gidi gau Tiamani. I mua di ngadau delaa, digau Spein hagalee loo madamada mai gi tenea. Mehanga nia ngadau anei 1879 mo 1892, digau huihui mee go Shaw, Harry, mo John Rees nogo noho i hongo tenea mo dahi daane dono ingoo go Louis Patterson, nogo gahigahi go digaula bolo Lui ne dau mai di ngadau 1892.



*Nia Tuwai.*

Louis Patterson tangada mai England. Mee nogo noho i Ringutoru di matakidaki gaa nomuli gaa hana ga noho i Daalinga gaa dae loo gi dono made ilodo 1899. Me mo dono lodo go Timaiki, tamahina dahi Ariki go Tiahirangi. Louis nogo noho i Rabaul gei ono dogidaa gu hai gimee bolo eia hagalee mouli waalooloo igolo gei mee gaa hanimoi gi Kapingamarangi. Louis nogo hagamaamaa nia daangada o tenea baahi gi goloo hou alaa ne gaamai go digau mai dai, geia nogo haga modongoohia nia hagadilinga wanii hagahili magi. Mee gu iloo di hai o taumaha tenea geia hagalee leele taumaha

digaula delaa nogo idi Marae, be tahalodo. Mee gu hagamada e leelee gi nia ahina bolo gi hai nadau lodo dahi gidee gilamai nia hagadaumee mehanga nia daangada.

I muli hua Patterson nedau mai gi Kapingamarangi, dahi gaabinu baalangi dono ingoo go Ned ne hanimoi gaa noho i Kapingamarangi ga noho i Touhou, i di guongo go Netu. Mee gu hai dana dama go Tiwoi anga gi dahi ahina Kiliniti go Tireupe, tuahina ahina o di lodo King go Tawehi. Dono hale nogo logo nia goloo mai dai geia nogo dana kalaad mmada hagamogooa, delaa nogo mmada haga goboina ginai nia daangada. Mee mo Patterson digi hagadonu taumaha digau delaa nogo hai i Kiliniti gei ginaua hagalee leelee loo taumaha nia daangada e noho hagalapagau nia haganoho taumaha digaula.

I lodo nia ngadau anei, dahi mee haga goboina dangada ne hai i Nuguria, tama henua i baahi gi ngaake o Kapingamarangi nia maele e 300. Dahi gaabinu go Sariu, nogo hana hanimoi gi Kapingamarangi. I muli dono dau adu gi Nuguria, Sariu gu daaligi go nia daangada tenua delaa idi nadau lagalaga maaloo di hui nadau ganniu. Tangada hagamaamaa o Sariu, Monza, gaa lahamai dono huaidina gi hongo dinau wakapaali. Digau Kapingamarangi gaa longo di longo denei bolo dahi wakapaali gu hanadu gi Nuguria e halahala digau alaa ne daaligi tangada denei. Digau di waka denei gu dau adu gi tenua go Nuguria gaa hai di nadau daaligi dangada. Di Ariki mo dono dangada hagamaamaa gu daaligi hogi. Nia ahina baalangi dogo lua nogo i hongo tenua guu lahi go digaula.

#### **9.4. Di madagoaa digau Tiamani: 1899-1914**

Di madagoaa digau Tiamani ne hui di wae henua go Caroline mai digau Spain ilodo 1899, digau Tiamani ga dau Kapingamarangi dalia nia wae henua anei di Bismarck. Nia dama wakapaali e lua, di *Langeroo* mo di *Sumatra* gu ulu aga gi lodo di akau o Kapingamarangi. Nia waka anei alaa gu dugu ono malama e hagadau mai gi Kapingamarangi e gaamai nadau goloo e huihui gi nia mee be nia ika, luumata, damoo be nia handigulap.

I nia ngadau alaa imuli di 1908, dahi wakapaali Tiamani ne dau mai mo dahi dangada dono ingoo go Ducker, delaa gu gahi dono

ingoo go digau Kapinga bolo Harry be go Miti Paroro mo dono lodo Samoa go, Mere. Me nogo ngalua gidi kompani delaa bolo J.O. Mouton mai New Britain. Meemaa nau dama ai mala delaa ne daahi di nau damahina go Sarah.

Di ngadau 1909, dahi wakapaali ne dau mai gi tenuous ne hanimoi dahi daane, di gaabinu di waka, dono ingoo go Monrath, e gahi go digau Kiliniti bolo Monolala. Me ne dau mai mo ana bulaka mo nia dala gaa hai gi nia daangada bolo gi dogia nia hagadili anei i hongo tenuous. Di King Tawehi gaa wanga dono lodo, go Rika, gi di gaabinu denei go Monrath. Rika mo Monrath gu hai nau dama go William, mo dono duahina ahina go Mei. Digau anei mai Tiamani ne llomoi gi Kiliniti gaa hihi nadau beebaa idi gili di henua nei i lodo nia ngadau 1908 mo 1910. Digaula gu hihi di mouli o tenuous mo ono daangada di madagoa digau tenuous ne heetugi gidi gau baalangi. Denei di nadau buakai:

Nia goloo mai dai guu dau loo i nia daangada o di henua nei. Nomua, ilodo nia ngadau anei 1883 momaa Sir Cyprian Bridge gu gidee nia hagabaeha i baahi digau tenuous. Gu gidee ginaadou nia lau bilei, gahu kene, heelua, mo deaa.

Digau tenuous gu hiihai gi nia mee be nia deepere, baalanga, hurumanu, nia tei, malala, masiini dui mee, mo nia hagadilinga goloo alaa nogo hagalee i hongo tenuous imua. Delaa e hagamodongoohia bolo togologo nia daangada hagalee hilihili mee, alaa hua e mmada be niaha ginaadou e kae e hai hegau ai be go nia mee alaa e mmada humalia ginai. Digau Kiliniti alaa ne hula madamada gi baahi nia henua alaa igolo alaa gu gidee nia goloo alaa i nia henua alaa. Nia daangada nogo hogoohi e modongoohia be koai alaa ana goloo mai daha be koai delaa gu maluagina anga gideia ana mee. Digau alaa ne hula madamada gi nia henua alaa guu kape nadau daahil i nia henua alaa gu gaamai gu huahua i Kiliniti.



*Di halau i Werua 1910.*



*Di gili di halau di hale daane Touhou 1910.*





*Nia daane e daga nadau loahi 1910.*



*Waga mala e dui nia heelua (mala hau), e hai gidi gili hau 1910.*



*Nia daane ilodo di ngadau 1910.*



*Nia ahina ilodo di ngadau 1910.*

### **9.5. Di madagoaa digau Sapaan: 1914-1945**

Digau Sapaan ne kae di wae henua go Micronesia mai digau Tiamani idi madagoaa dahi dauwa (World War I) nogo hai. I lodo nia ngadau alaa, dahi daane Sapaan dono ingoo go Huria ne lahamai go digau Sapaan gi Kapingamarangi. Me nogo noho igolo nogo pono di opis digau dauwa Sapaan mo dana dama hale goloo i hongo tenua. Huria nogo huaidu huoloo ana haganoho gi nia daangada di madagoaa taumakamaka delaa ne longo ono dagi dauwa i Pohnpei gaa lahamai amee gaa galabuti. Di taumakamaka ne daamada ilodo di ngadau e 1916 gaa hana gi lodo di ngadau e 1918. I lodo nia ngadau alaa, Huria nogo bule nia daangada bolo hagalee inuina nia luumada be nia maduu be hula e hai nadau dapuae, me gu hai nia mouli nia daangada gi hai ngadaa ga gilamai digau e 90 dumaa ne mmade ilodo nadau hiigai. Huria nogo dumaanga bolo nia luumada e dugu gi mmaadua e hai nia maduu e huihui. Madagoaa Huria nogo i Pohnpei, mee gaa dugu Tiwoi i dana hale goloo i Kapinga e madamada humalia ai. Madagoaa Rompoi ne kae ana luumada gei Tiwoi daudali nia haganoho Huria gaa wanga di hagaduadua Rompoi e dudu ono lima ilodo nia wai wele. Digau Kiliniti ga kai gidi gau Nukuoro di hai Huria nogo hai, digaula gaa hai gidi gau Sapaan ala i Pohnpei di huaidu Huria nogo hai i Kapinga delaa ne galabuti ai mee go ana dangada Sapaan.

Kewei ne hana gi Nukuoro ilodo tolu malama 1917, di madagoaa di taumakamaka i hongo tenua gu haingadaa huoloo di uwa gu duai di doo, nia hagadili gu mmade, tenua gu tale di hai ngadaa. Alfred Patterson, Iohanis Mack, Topiki Mateak ne hula madalia o mee. I lodo di walu malama 1918, Keweti ga hanimoi gi Kapinga ginua mo Henri, tama daane o Mauatoto, di Ariki digau Nukuoro. Henri gaa gaamai di longo humalia gi tenua gei Alfred Patterson gaa hagamaamaa. Keweti gaa benebene digau alaa gu mmade gaa hii nadau ingoo mo nia ingoo digau alaa ne dupu i muli di taumakamaka. Digau e 60 ne hihi gomee bolo ne mmade. Digau Sapaan ne lahi nadau daangada gi Pohnpei ilodo nia ngadau alaa nogo hai di taumakamaka digau dogo 30 ne mmade di madagoaa delaa. Digau ne dupu gaa noho igolo, di guongo go Pohrakiet i lodo

Kolonia delaa e noho ai nia daangada danginei, di guongo digau Kapinga.

I muli hua di nadau lloadu gi Kapinga, Keweti, Topiki, Pahingai, mo di tagi o tenea King David gaa oho gidaha di hale daumaha namua delaa go Hereu, di baahi gi dai o di hale gei di baahi gi dua delaa gu hau gu hai di hale daumaha hou.

Henri, dahi missionary Nukuoro, ono ngadau e 25 dono dau mai gi Kapinga ilodo di ngadau 1918. Me ne dau mai gaa noho i baahi tinana Alfred mo dono lodo i Taringa. Mee gaa hai dono lodo gi di ahina Kiliniti go Kopuri gaa llomoi gaa noho i Touhou, di guongo go Sakaruu, gaa wanga dana lohongo hale go King David igolo. Di hale daumaha hou delaa gu hagaduu ilodo di ngadau 1922.

Tawehi be go Dikepa, delaa gomee nogo di “king” hagabalua gaa dae loo gi dono made ilodo di ngadau 1924, di madagoaa lahua digau Sapaan gu daamada di nadau opis hou anga gi nia daangada o di wae henua o Micronesia ilodo di ngadau 1920. Simura di tagi hou imuli Huria. I muli Simura ne hana gei dahi daane dono ingoo go Ichima Kunga nogo pono di opis Sapaan, i mua hua laa di lua dauwa.

Nishimura nogo ngalua gidi hale goloo digau Sapaan gei mee nogo noho i Taringa. Mee ne hai dono lodo gi dahi ahina Kiliniti dono ingo go Kura. Meemaa ne noho hagabalua gaa nomuli gaa hula gi Pohnpei, digi duai gei Kura gaa made. Deiloo laa be meemaa gu hai nau dama i Pohnpei, gei nia dama alaa nadau tamana digau dauwa Sapaan alaa nogo mmaadua aaga i Kiliniti. E hai be dimee digau Sapaan alaa hagadau adu gi tenea alaa nogo hai di nadau hale goloo igolo alaa be dimee gu hai nadau dama gi nia ahina Kiliniti. Digaula alaa igolo alaa nogo ngalua gidi opis damana Sapaan e hagamaama tenea, e aago nadau skuul mono hegau hagalligi. Digau mmaadua tenea idi madagoaa digau Sapaan e hai be dimee gu kape nadau helekai baalangi dului i baahi tamana Alfred go Lous Patterson mo digau mai dai alaa nogo noho i tenea imua digau Sapaan.

Hoo hoo gi taamada di lua dauwa, digau Sapaan gu hai di nadau goaa hai weedere i Nunakita mo dahi goaa dogo dama hikooki i dai o Hale. Nia hale simen e lua nogo i dai Nunakita, e dahi di goaa manamana lee hikooki be lee wakapaali, e dahi di goaa nogo dugu di radio digaula. I dai o Hale, dahi hale nogo idi mada ngeia o Luaawa,

monia dama hale hagalligi i dai o Hare e hagatau mai Luaawa ga tugi i Ngeiaohale.

Di tagi go Tuiai nogo dana beebaa nutepuke nogo hihi gilala nia mee alaa nogo hai di madagoaa delaa, di madagoaa di lua dauwa. I lodo dana nutepuke, di tauwa dimee i mehanga digau baalangi mo digau Sapaan be koai ginaua e hai mee gi tenua. Tuiai e hihi bolo nia hikooki Sapaan nia hikooki ni digaula, nia hikooki baalangi nia hikooki digau mai dai be go digau baalangi. Digau Sapaan gu hai gi nia daangada tenua bolo digau baalangi gaa maaloo di nadau dauwa gei digaula gaa haga huaidu nia daangada o tenua. Madagoaa di tauwa, nia hikooki digau baalangi hagalee hudu nadau bagudanga gi hongo Werua mo Touhou, digoaa e noho ai nia daangada.

I lodo di matangahoru malama 2, 1942, nia hikooki digau dauwa baalangi ne llomoi gi tenua e halahala digau dauwa Sapaan. Tuai ne hihi bolo nia hikooki dauwa baalangi ne llomoi ilodo di ono malama 30, 1943. Mehanga di hitu malama e 1 mo di hitu malama e 4, ne dau mai nia hikooki gau dauwa digau baalangi ga kili nadau bakudanga mo hai nadau hagapaeha gi hongo nia motu alaa noho digau dauwa Sapaan gu dugu nia oile mo nia hale digaula nogo noho mo nogo hai hegau ai. I lodo July 5, nia dama hikooki Sapaan ne llomoi gaa hula imuli nia hikooki baalangi alaa nogo mamaangi i hongo tenua. I lodo hitu malama e 7, dahi hikooki hai bagudanga o di gau baalangi (B-17) ne dau mai gaa hana gi dai o Hare gaa kili ana bakudanga gaa hana bele haganiga mai gei dahi hagabaeha digau Sapaan gaa puu dahi bakudanga nogo i hongo di hikooki gaa ulaula di hikooki baalangi gaa doo gilala i lodo di moana i dai Luaawa. Digau dauwa dogo ono ne mmade ilodo di nadau hikooki. Digau Kiliniti gaa hula gaa lahaga digaula gaa danu i Luaawa gei imuli tauwa ne lawa, digau baalangi gaa llomoi ilodo di haa malama 1947 gaa kae digaula gi di nadau henua

Nia dapu e lua imuli di hikooki delaa ne do i dai Luaawa (B-17) gei nia hikooki dauwa baalangi alaa nogo mamaangi mai laa nua laa gu hagalee. Di madagoaa delaa digau Sapan gu hula gi daha mo tenua di hitu malama e 9, 1944 gei nia hikooki di opidi baalangi gaa daamada gaa oho gidaha nia lohongo hale digau dauwa Sapaan ga dudu nia goloo dauwa digaula ne dubu idi nadau lohongo. I lodo di

matangahoru malama 19, 1944, digau dauwa baalangi gaa llomoi ga halahala be ma digau dauwa Sapaan i hongo tenua. Digaula digi gidee bolo ma digau dauwa igolo. Dahi gungkan o digau dauwa baalangi ne hanimoi laa dua o Werua mo Nunakita imuli di lua malama 11, 1945 gaa kili nadau bakudanga gi Nunakita mo di hai nadau hagabaeha gi Werua mo Touhou. Di hale baguuguu dana nogo idua Touhou gu puu idimaa nia laubaba nia maaga Sapaan nogo dau di hale baguuguu. Nia halau mono hale i Werua gu wwele be gu mooho di madagoaa denei. Di hale digau hai wakadaha nogo i Motukerekere guu wele hoki mo dahi niu.

### ***9.6. Taamada di madagoaa digau Baalangi***

I lodo di lima malama 3, 1945, dahi hiikoki dauwa Baalangi ne hanimoi gaa dogo ilodo tai gaa lloaga ono dangada e heu be ma digau dauwa Sapaan i hongo tenua. I lodo di hiwa malama 22, 1945, dahi hiikoki gaa dau mai laperaa. Dono daiaa, dahi wakapaali dauwa o Baalangi gaa dau mai gi tenua, gaa hai gi nia daangada bolo tauwa guu lawa. I lodo di notupuke o Tuiai e hihi, “23 o di hiwa malama 7 Vik, Kiliniti ku matamata humaria ai ti kau taua roto tai o Baalangi.”

I mua tauwa, digau Kiliniti dogo 50 dumaa ne lahi gi Pohnpei e ngalua ilala di gau Sapaan. Hunu dangada nogo noho i Pohnpei mai imua i Pohrakiet. I muli di waka dauwa ne hana, di wakapaali America gaa dau mai gi Kapingamarangi ilodo February 18, 1946 ne llamai hunu dangada Kiliniti mai Pohnpei. Hunu dangada ne llomoi ilodo nia holongo nomuli. Gei ilodo di ngadau 1947, digau Kiliniti dogo 35 nogo noho i hongo Pohrakiet, gei di ngadau nomuli digau dogo 80. Nia daane o di guongo go Pohrakiet nogo hula hula aangoli dagua gei togologo nia daangada gu hiihai e noho i di guongo delaa i tenua go Pohnpei

I lodo di ngadau go 1946, di laapa o di gau Baalangi ne ulu aga gi lodo di akau Kapingamarangi gaa noho nia laangi e dolu. I lodo June, nia waka dauwa e lua ne llomoi gaa hula e ogo gidaha nia dama bakudanga alaa nogo hai hai go hiikooki mo nia gau dauwa hongo tenua. I muli nia laangi alaa, dahi wakapaali gaa daamada gaa hana hana gi Kapingamarangi gu haga hai ngoohia gi nia daangada di hula mehanga Kapingamarangi, Nukuoro, Pohnpei, mo Chuuk.

## Image Credits

- Cover Google Earth imaginary.
- 2 Drafted by Takuya Nagaoka.
- 4 Drafted by Takuya Nagaoka, partly based on Carson 2014:2, Figure 1.1.
- 5 Drafted by Takuya Nagaoka.
- 7 Eilers 1934:92, Figure 46.
- 9 Emory 1965:75, Figure 22.
- 9 Eilers 1934:74, Figure 21.
- 10 Eilers 1934:77, Figure 29.
- 11 Eilers 1934:77, Figure 30.
- 11 Eilers 1934:80, Figures 32 and 33.
- 12 Eilers 1934, Kapingamarangi, Plate 5.
- 14 Eilers 1934:132, Figure 90.
- 15 Eilers 1934:48, Figure 13.
- 19 Drafted by Takuya Nagaoka, based on Emory 1965:46, Genealogy 1.
- 19 Drafted by Takuya Nagaoka, based on Emory 1965:47, Genealogy 2.
- 20 Drafted by Takuya Nagaoka, based on Emory 1965:48-49, Genealogies 3 and 4.
- 24 Eilers 1934, Kapingamarangi, Plate 1.
- 26 Eilers 1934, Kapingamarangi, Plate 1.
- 27 Emory 1965:95, Figure 14.
- 28 Drafted by Takuya Nagaoka, based on Emory 1965:50, Genealogy 5.
- 31 Eilers 1934:83, Figure 39.
- 33 Eilers 1934:81, Figure 36.
- 34 Eilers 1934:99, Figure 56.
- 36 Eilers 1934, Kapingamarangi, Plate 7.
- 36 Eilers 1934:87, Figure 41.
- 37 Eilers 1934:122, Figure 82.
- 38 Eilers 1934:106, Figure 66.
- 40 Eilers 1934:123, Figure 86.

This reader was developed as the first series of the Pohnpei State Department of Education’s “Pohnpei Studies Reader” series in collaboration with NGO Pasifika Renaissance to enable Kapingamarangi students to learn their history as part of the Pohnpei Studies curriculum.



Stanly Etse, Director, Department of Education  
Pressler Martin, Chief of Curriculum and Instructions  
Evenger Waltu, Pohnpei Studies Specialist



Editorial supervision: Takuya Nagaoka, NGO  
Pasifika Renaissance



Financial support: UNESCO’s Participation  
Programme

Pohnpei  
Mebakifoa  
Pingelap  
Sapwastfik

Nukunono

Kapingamarangi